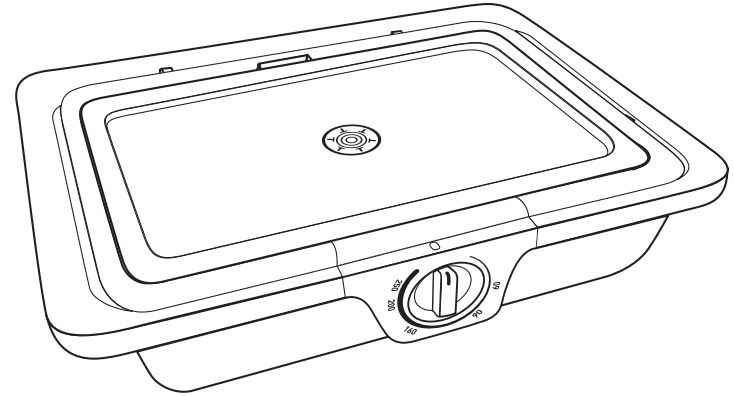


ティファール
OVATION
オベーション

2021632051-A



株式会社 グループセブ ジャパン

本社：〒141-0022 東京都品川区東五反田3-14-13 高輪ミュージズビル
修理センター：〒242-0001 神奈川県大和市下鶴間2500お客様
相談センター**0570-077772**ティファール[®] 受付時間：月～金 10:00～17:00(土日・祝日を除く)部品注文
センター**0570-086072**ティファール[®] 受付時間：月～金 10:00～16:00(土日・祝日を除く)

※全国各地より市内通話料金にてご利用いただけます。

※商品により部品としての取り扱いのないものがございます。

- お買い上げいただきまして、誠にありがとうございます。
- 正しく安全にお使いいただくため、ご使用前にこの取扱説明書を必ずお読みください。
- 読み終わったあとは、いつでも見られる場所に保管してください。

安全上のご注意

- 安全にお使いいただくため、この「安全上のご注意」をよくお読みのうえ、正しくお使いください。
- ここに示した注意事項は、製品を安全に正しくお使いいただき、あなたや他の人々への危害や損害を未然に防止するためのものです。誤った取り扱いをすると生じることが想定される内容を「警告」「注意」の2つに区分しています。いずれも安全に関する重大な内容ですので、必ずお守りください。

※本製品は家庭用です。業務用または一般家庭以外での使用や取扱説明書の指示に反する使用について、弊社は一切の製造責任と保証の責任を負いかねます。

絵表示の例



⊘ 記号は禁止の行為であることを示すものです。図の中や近傍に具体的な禁止内容が描かれています。※左図の場合は分解禁止



● 記号は行為を強制したり、指示したりする内容を示すものです。図の中や近傍に具体的な指示内容が描かれています。※左図の場合は、電源プラグをコンセントから抜く



警告 誤った取り扱いをしたときに、人が死亡または重傷を負う可能性が想定される内容です。

必ずお守りください



本製品は日本国内専用です。交流100Vのコンセント以外では使用しないでください。 片方は空ける。火災・感電の原因となります。



ぬれた手で電源プラグの抜き差しはしないでください。感電の恐れがあります。



定格15Aのコンセントを単独で使用してください。他の機器と併用すると、発熱による火災・故障の原因となります。
●延長コードも定格15Aのものを単独でお使いください。



異常時(焦げくさい、発煙など)は直ちに電源プラグを抜き、使用を中止してください。
●ショートや発火する恐れがありますので、弊社お客様相談センターまでご相談ください。

お取り扱い



修理技術者以外は絶対に分解・修理・改造は行わないでください。発火や異常動作をして破損やけがの原因になります。修理は弊社お客様相談センターにご相談ください。



本体ベース、電源コード、電源プラグや電熱線を水につけたり、水にぬらしたりしないでください。感電・ショートの原因があります。

本製品に炭などの可燃燃料を使用することは絶対におやめください。

揚げ物はしないでください。火災の原因となります。

大量の油や脂分を含む食品およびアルコールは使用しないでください。発火の原因となります。

子供だけで使わせたり、乳幼児の手の届く所で使わないでください。やけど・感電・けがをする恐れがあります。

子供が本製品でいたずらをしないようご注意ください。



電源コード・電源プラグを破損するようなことはしないでください。傷つけたり、加工したり、熱機器に近づけたり、無理に曲げたり、ねじったり、引っ張ったり、重いものをのせたり、束ねたりしないでください。傷んだまま使うと、感電・ショート・火災の原因となります。

電源コード・電源プラグは破損がないか定期的に確認し、異常があれば直ちに使用を中止してください。

●電源コード・電源プラグの修理は弊社お客様相談センターまでご相談ください。

本体ベースとその付属品(電源コード・電源プラグ)は子供や乳幼児の手の届かないようにし、電源プラグを舂めさせないようにしてください。



電源プラグのほこりなどは定期的に取り除いてください。電源プラグにほこりなどがたまると、湿気などで絶縁不良となり、火災の原因となります。
●電源プラグを抜き、乾いた布でほこりなどを拭き取ってください。

電源プラグは根元まで確実に差し込んでください。差し込みが不完全な場合、感電・発熱による火災の原因となります。

●傷んだ電源プラグ、緩んだコンセントは使わないでください。





注意

誤った取り扱いをしたときに、人が軽傷を負う可能性および物的損害の発生が想定される内容です。



本製品は耐熱性のある平らで安定した場所、水や火気から離れた場所で使用してください。不安定な場所や畳・じゅうたん・ビニール製のテーブルクロスなど、熱に弱いものの上、カーテンなど燃えやすいものの近くでは使用しないでください。故障や火災の原因となります。

壁や家具の近くで使用しないでください。蒸気または熱で壁や家具を痛め、変色・変形の原因となります。

換気の良いところで使用してください。また、換気の妨げになるようなものを近くに置いて使用しないでください。

取扱いは丁寧にし、落としたり、ものにぶつけたりしないでください。故障の原因となります。

本体ベースやプレートをごコンロにかけないでください。本体が燃えたり、プレートが変形する恐れがあります。

調理以外に使用しないでください。

付属のプレートが本体ベースにセットされていない状態では、絶対に通電しないでください。やけどや火災の原因となります。

本製品をテーブルなどに置いて使う場合、子供の手が届かないようにしてください。

平面プレート、波型プレートを2枚重ねて使わないでください。故障や温度が上がらない原因となります。

使用中は本製品から離れないでください。調理物が発火する恐れがあります。

本製品を予熱しすぎたり、空だきしないでください。

使用中に本製品を移動させないでください。

電熱線の上に付属プレート以外のもの(なべ・やかなど)を置かないでください。

付属のプレート以外のプレートを使用しないでください。

プレートの上で食品をアルミホイルに包んで調理はしないでください。

お取り扱い



プレートの下に、アルミホイルなどを置かないでください。

プレートは電子レンジやオープンで使用しないでください。

缶詰や瓶詰などを直接加熱しないでください。破裂したり赤熱してやけどやけがをする恐れがあります。

熱くなったプレートを本体ベースに触れさせないでください。本体ベースが熱で焦げたり、変色したりする恐れがあります。

使用中や使用後しばらくは高温部に触れたり、本製品を移動させたりしないでください。やけどの原因となります。

プレートが熱いうちに、冷たい水をかけないでください。プレートの変形の原因となります。



お手入れは本製品が冷えてから行ってください。やけどの恐れがあります。

異物や汚れは取り除いてください。プレート裏面や水受トレイ、電熱線に異物や汚れがついたまま使用すると異常発熱し、テーブルが焦げたり故障の原因となります。

使用後は水受トレイの水は捨ててください。腐食の原因となります。

不安定な場所や子供が触れて倒れる恐れのある場所には立てて収納しないでください。倒れてけがや故障・変形の原因となります。



タコ足配線はしないでください。火災の恐れ、またはプレートの温度が上がらない原因となります。

電熱線や電源コードを水洗いしないでください。感電・ショート・故障の原因となります。



使用時以外は、電源プラグをコンセントから抜いてください。けがややけど、絶縁劣化による感電・漏電火災の原因となります。

電源プラグを抜くときは、電源コードを持たずに必ず先端の電源プラグを持って引き抜いてください。感電やショートをして発火することがあります。

延長コードを使用する場合、延長コードが人の足などに引っかかることのないよう、十分に気をつけてください。

屋外での使用時、アースへの接続が可能な場合は必ず接続してください。

電源コード

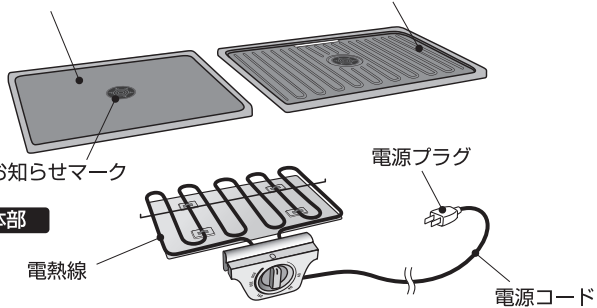
お取り扱い

プレート**平面プレート**

(お好み焼き・焼きそば・ホットケーキなどに最適です)

波型プレート

(焼肉・ステーキなどの余分な脂を落とします)



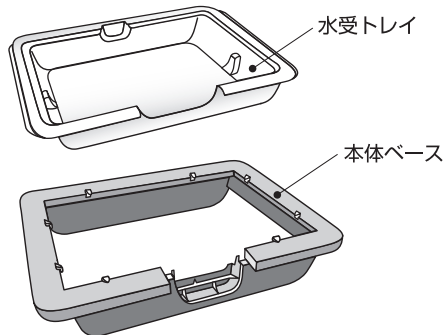
お知らせマーク

電源プラグ

本体部

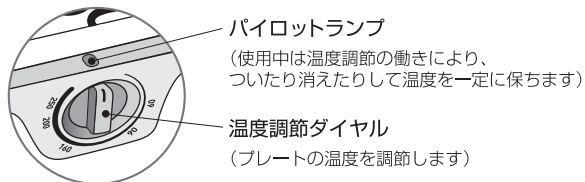
電熱線

電源コード



水受トレイ

本体ベース

温度調節ダイヤル

パイロットランプ

(使用中は温度調節の働きにより、
ついたり消えたりして温度を一定に保ちます)

温度調節ダイヤル

(プレートの温度を調節します)

プレートをより長くお使いいただくためのご注意**初めてご使用になる前に**

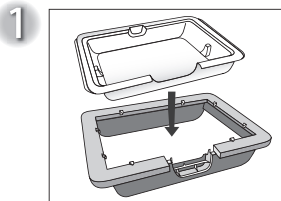
- * プレートに不具合がないことをご確認ください。き裂や破損、へこみ、曲がり、ぐらつきなどの異常がある場合にはご使用をやめ、弊社お客様相談センターまでご相談ください。

プレートのお取り扱いについて

- * プレートにはノンスティックコーティングが施されています。(ノンスティックコーティングは消耗品です)
- * 空だきは絶対におやめください。コーティングがいたみ、こびりつきやすくなります。
- * 調理をする際は、必ず油をひいてからご使用ください。
- * コーティングを守るため、金属製のフライ返し等の調理器具は使用しないでください。
- * ナイロン樹脂製か木製のへらなどを使用してください。
- * ナイフなど鋭利なものでプレートの上の食材を切らないでください。プレートに傷がつきます。
- * 酢・重層などの酸性またはアルカリ性のものの使用はなるべく避けてください。使用する場合は、腐食を避けるために調理後は早目に洗ってください。
- * 調理後は、腐食防止のため調理物をプレートの上に放置しないでください。
- * ノンスティックコーティングは食品衛生法の規格に適合しており、長期間の使用において万一、傷ついてはがれたものが体内に入っても自然に排出されますのでご安心ください。

お使いになる前に

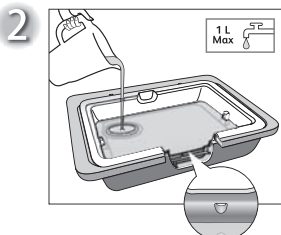
- * 初めてお使いになるときは、梱包材を取り除いてください。
- * 初めてお使いになるときや長期間保管した後などは、平面プレート・波型プレートを食器用中性洗剤で洗い、温水で洗い流してください。
- * 初めてお使いになるとき、最初の数分間は煙が出たり、においがすることがありますが、すぐに消えます。
- * 長時間使用していると、プレートが変色することがありますが、ご使用にはさしつかえありません。



1 本体ベースに水受トレイを正しくセットする

本体ベースのくぼみ側に水受トレイのくぼみを合わせて、がたつきがないよう正しくセットしてください。

* 水受トレイの表面がさびたり、腐食している場合は使用しないでください。テーブル等を熱で痛める原因となります。

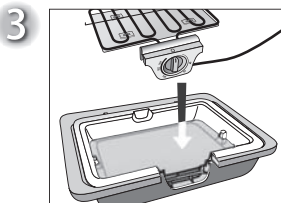


2 波型プレートを使う場合は、水受トレイに最大1リットルの水を静かに注ぐ

平面プレートを使用する場合は、水を注ぐ必要はありません。

△ 注意 波型プレートを使用するときは、必ず水を入れてください。水のない状態で使用すると、異常発熱して故障・火災の原因となります。

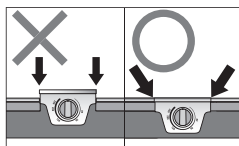
水受トレイの温度調節ダイヤルをセットする側に、水の入れ過ぎを防ぐための穴があいています。穴から水があふれることのないよう、水量は必ず1リットル以下としてください。



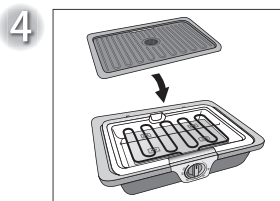
3 電熱線を本体ベースに正しくセットする

* 電熱線に変形やがたつきがないか確認してください。

* 正しい位置に取り付けられていない場合は、安全装置が働き作動しません。



本体ベースにがたつきがないよう、正しくセットしてください。

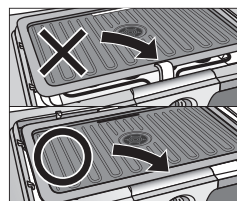


4 平面プレートまたは波型プレートをセットする (図は波型プレート)

お知らせマークを上にしてセットしてください。

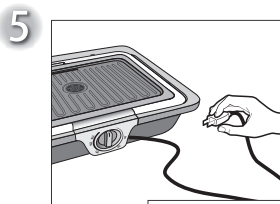
* 本製品にセットされているプレート以外は使用しないでください。

* プレートの裏面や電熱線に水滴や異物がついているときは、乾いた布などで取り除いてください。



温度調節ダイヤル側のフック状の金属部分が見えないよう、正しくセットしてください。

* 波型プレートは、穴のあいた側を、温度調節ダイヤルとは反対側にセットしてください。誤った向きでセットすると、プレート的一方が浮いてななめになってしまいます。



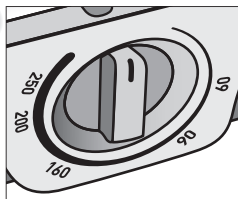
5 電源プラグをコンセントに接続する

温度調節ダイヤルの目盛が真上になっていることを確認してください。

△ 注意 プレートがセットされていない状態では、絶対に通電しないでください。

* 電源コードを束ねた状態で使用しないでください。

1



温度調節ダイヤルをまわして料理に応じて温度を設定し予熱する

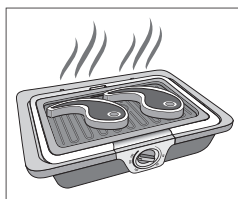
予熱の目安時間は約8分です。

- * プレートに油をひいてから予熱をはじめてください。
- * 予熱は調理に合わせた設定温度で行ってください。それ以上の温度に設定すると、調理物が焦げついたりする場合があります。
- * 「カチッ」というきしみ音がすることがありますが、電熱線の熱膨張によるもので、故障ではありません。
- * 調理中にパイロットランプがついたり消えたりしますが、温度調節のためであり、故障ではありません。

料理と温度の目安

温度	メニュー
60~90度	保温
160度	クレープ、目玉焼き、フレンチトースト、ホットケーキ
200度	お好み焼き、焼きそば、ハンバーグ
250度	ステーキ、焼肉、鉄板焼、野菜炒め

2



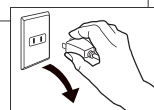
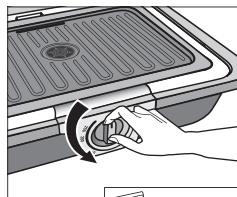
調理する



注意 材料やタレの水分などにより、油が飛び散ることがあるので注意してください。

- * タレをつけた肉類を焼くと、焦げてカスが残りやすくなります。取り除きながら調理してください。
- * 長時間の保温は、調理物が乾燥し、風味を損ないますので、ご注意ください。

3



電源プラグをコンセントから抜いてください。

ご使用後

温度調節ダイヤルを真上に合わせてください。



- お手入れや収納はプレートが完全に冷めたことを確認してから行ってください。
- 使用直後は各部が熱くなっていますので、注意してください。また、子供の手の届くところには置かないでください。
- 使用後は、プレートに調理物を放置せず、早めにお手入れしてください。
- 水受トレイ内の水が熱くなっていますので注意してください。

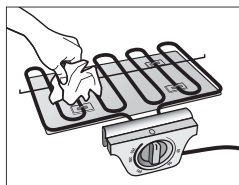
波型プレートでの調理中は水が蒸発するので、こまめに水をつき足してください

- 水受トレイに水のない状態で使用すると、異常発熱して故障・火災の原因となります。
- 水受トレイに高温の油がたまっている状態で水を入れると、飛び散った油がヒーターに付着して油から発火する恐れがあります。
- 水を足すと蒸気が出ますので注意してください。
- 水受トレイの温度調節ダイヤルをセットする側に、水の入れ過ぎを防ぐための穴があいています。穴から水があふれることのないよう、水量は必ず1リットル以下としてください。



必ず電源プラグを抜いて、各部が冷めてから行ってください

- *きれいにお使いいただくために、ご使用のたびにお手入れをしてください。
(汚れたまま放置すると、変色やこびりつきの原因となります)
- *クレンザーや研磨剤入りスポンジ、ナイロンたわし、金属製のたわしなどは使用しないでください。
- *漂白剤および塩素系洗剤を使用しないでください。
- *塩分や酸等を含んだ汚れが付着したまま放置したり、湿気の多いところで保管されますと、腐食する場合がありますのでご注意ください。



電熱線

汚れがひどい時は乾いた布などでふき取ってください。

温度調節ダイヤル・電源コード

水でぬらしてから絞った布などで汚れや異物をふき取ってください。

・水洗いは絶対にしないでください。

△ 注意 温度調節ダイヤルに強い力や衝撃を加えないでください。

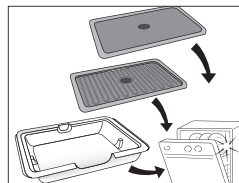
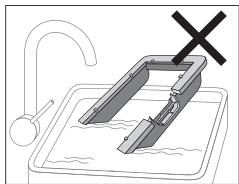
本体ベース

食器用中性洗剤を含ませたやわらかいスポンジで汚れを落とし、洗剤が残らないようにぬれた布やスポンジでふき取ったあと、乾いた布などで水滴をよくふき取り、十分乾かしてください。

*本体ベースは天然木製です。お使いいただくうちに、変色する場合があります。

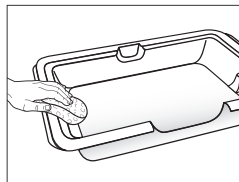
*つけおき洗いをするとひび割れを起こす場合がありますので、水につけないでください。

*水洗いしたり、食器洗い機は使用しないでください。



平面プレート・波型プレート・水受トレイ

食器洗い機をご使用になれます。



手洗ひする場合は、熱が冷めてから食器用中性洗剤を含ませたやわらかいスポンジで、洗ってください。洗ったあとは、乾いた布などで水滴をよくふき取り、十分乾かしてください。

*ご使用後は、プレートの変形を防ぐため、熱いまま水に浸したり冷水をかけるなどせず、自然に冷めるのをまってください。

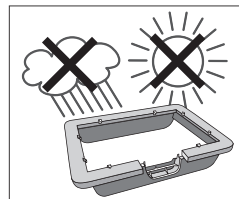
*こびりついた汚れはぬるま湯に少しつけてから汚れを落としてください。

*焦げつきを落とす際は、ナイフなど鋭利なものを使用しないでください。

*水受トレイに水を放置したり、汚れたまま使用しないでください。さびや腐食の原因となります。

*プレートは火にかけて乾燥させる必要はありません。

必ず各部が冷めてから収納してください



*本製品は子供の手の届かない場所に保管してください。

*本製品は屋内の乾燥した場所に保管してください。日光のあたる場所や湿気の多い場所、屋外などで保管しないでください。ひび割れの原因となります。

お問い合わせや修理を依頼される前に、以下の対処方法をご確認ください。

このようなとき	対処方法
プレートが熱くならない	<ul style="list-style-type: none"> ●電源プラグをコンセントに差し込んでいますか？ ●温度調節ダイヤルが真上にセットされていませんか？ ●温度調節ダイヤルの温度を正しく合わせていますか？ ●電熱線が正しくセットされていますか？ ●プレートが傾いていませんか？ ●プレートの裏面や電熱線に異物が付着していませんか？
調理物が焼けにくい	<ul style="list-style-type: none"> ●予熱を十分にしていますか？(約8分)
調理物がひどく焦げる	<ul style="list-style-type: none"> ●プレートの表面が汚れていませんか？
使用中に音がする	<ul style="list-style-type: none"> ●「カチッ」という音は、電熱線の熱膨張による音です。 ●上記とはまったく異なった音がする(調理の音は除く)場合は、弊社お客様相談センターへお問い合わせください。
本体の一部が変色する	<ul style="list-style-type: none"> ●木製のため使用にともない変色することがあります。熱によるものでご使用には差し支えありません。
煙が出たり、においがする	<ul style="list-style-type: none"> ●初めてお使いになるとき、煙が出たり、においがすることがありますが、故障ではありません。

ティファール オベーション	
定格電圧/周波数	100V 50/60Hz
定格消費電力	1300W
サイズ(平面プレートセット時)	幅500mm × 奥行375mm × 高さ110mm
重量(平面プレートセット時)	約3790g
コードの長さ	約1.9m
プレートの種類	ヒーター分離式

※仕様、デザイン、価格等は変更になることがありますのでご了承ください。