

ティファール 電気ケトル

Palais パレ



キリリ線

Ref: NC00149067-03

株式会社 グループセブ ジャパン

本社：〒107-0062 東京都港区南青山 1-1-1 新青山ビル東館 4F

お客様
相談センター



0570-077772

ナビダイヤル® 受付時間：9:00～18:00(土・日・祝日・弊社休業日を除く)

部品注文
センター



0570-086072

ナビダイヤル® 受付時間：9:00～18:00(土・日・祝日・弊社休業日を除く)

※ 全国各地より市内通話料金にてご利用いただけます。
※ 商品により部品としての取り扱いのない場合がございます。

K0252*

はじめに

安全上のご注意	2
使用上のご注意	4
各部の名称	5
ご使用前に	5

使い方

お湯の沸かし方	7
使い終わったら	9

その他

お手入れの方法	10
故障かなと思ったら	12
製品仕様	13
アンケートのお願い	14
製品保証	15

- お買い上げいただきまして、誠にありがとうございます。
- 正しく安全にお使いいただくため、ご使用前にこの取扱説明書を必ずお読みください。
- 読み終わったあとは、いつでも見られる場所に保管してください。

安全上のご注意

ご使用前に、この「安全上のご注意」をよくお読みのうえ、正しくお使いください。お読みになった後は、いつでも見られるところに必ず保管してください。

ここに示した注意事項は、製品を安全に正しくお使いいただき、あなたや他の人々への危害や損害を未然に防止するためのものです。

誤った取り扱いをすると生じることが想定される内容を「警告」「注意」の2つに区分しています。いずれも安全に関する重大な内容ですので、必ず守ってください。

● 本製品は家庭用です。業務用または一般家庭以外での使用や取扱説明書の指示に反する使用について、弊社は一切の製造責任と保証の責任を負いかねます。

絵表示の例



○ 記号は、禁止の行為であることを告げるものです。図の中や近傍に具体的な禁止内容(左図の場合は分解禁止)が表記されています。



● 記号は、行為を強制したり指示したりする内容を告げるものです。図の中や近傍に具体的な指示内容(左図の場合は電源プラグをコンセントから抜く)が表記されています。



警告 誤った取り扱いをしたときに、人が死亡または重傷を負う可能性が想定される内容です。

電源・電源コード



指示

定格15A・交流100Vのコンセントを単独で使用する



他の機器と併用すると、発熱による火災や故障の原因になります。

● 延長コードも定格15Aのものを単独でお使いください。



指示

使用中、電源プラグや電源コードが異常に熱くなるときは、ただちに使用を中止する

そのまま使うと、ショートや発火するおそれがあります。弊社修理センターまでご相談ください。



指示

異常が生じた場合は直ちに使用を中止し、電源プラグを抜く

そのまま使うと、ショートや発火するおそれがあります。弊社修理センターまでご相談ください。



指示

電源コードが傷んだり、コンセントの差し込みが緩いときは使用しない

そのまま使うと、感電、ショートや発火するおそれがあります。



指示

電源プラグは根元まで確実に差し込む



差し込みが不完全な場合、感電・発熱による火災の原因になります。

● 傷んだ電源プラグ・ゆるんだコンセントは使わないでください。



禁止

ぬれた手で、電源プラグの抜き差しはしない



感電の原因になります。



禁止

電源プラグや電源コードを破損するようなことはしない

傷つけたり、加工したり、熱器具に近づけたり、無理に曲げたり、ねじったり、ひっぱったり、重い物を載せたり、束ねたりしないでください。傷んだまま使うと、感電・ショート・火災の原因になります。



指示

電源プラグのほこりなどは、定期的に取り除く

プラグにほこりなどがたまると、湿気などで絶縁不良となり、火災の原因になります。

● 電源プラグを抜き、乾いた布で拭いてください。

お取り扱い



禁止

修理技術者以外の人は、絶対に分解したり修理・改造しない

発火したり、異常作動をしてけがをするおそれがあります。



禁止

ふたを開けたまま湯を沸かさない

湯沸かし中は、確実にふたを閉めてください。湯が流れ出てやけどをするおそれがあります。



禁止

ふたを持ってケトル本体を移動させない

湯が流れ出てやけどをするおそれがあります。



禁止

注ぎ口をふきなどでふさがない

湯がふきこぼれて、やけどをするおそれがあります。



禁止

ケトルを傾けたり、ゆすたりしない

湯が流れ出てやけどをするおそれがあります。



禁止

水につけない

感電・ショート・火災、故障の原因になります。



禁止

ふたを勢よく閉めない

湯がふきこぼれて、やけどをするおそれがあります。



禁止

ケトルを転倒させない

湯が流れ出て、やけどをするおそれがあります。



禁止

ケトル本体の底部や電源プレートを水につけたり、水に濡らしたりしない

ショートしたり、感電するおそれがあります。



禁止

直火（ガス台などや電気ヒーター）、電磁調理器（IH）、電子レンジなどに使わない

火災・熱変色・変形・故障の原因になります。



禁止

子供だけで使わせたり、乳幼児の手の届く所で使わない

やけど・感電・けがをするおそれがあります。



禁止

MAX（満水）目盛り以上の水を入れない

水を入れすぎた場合、熱湯が飛び出すことがあり、やけど・感電・けがをするおそれがあります。



禁止

電源プレート中央の接続部（金属部）やケトル本体接続部や電源プラグをなめさせない

感電やけがのおそれがあります。特に乳幼児には触らせないでください。



禁止

氷を入れるなどして保冷用に使わない

内蔵の電気部品に水や露がつき、感電・故障の原因になるおそれがあります。



注意 誤った取り扱いをしたときに、人が損害を負う可能性および物的損害が想定される内容です。

電源・電源コード



指示

使用時以外は、電源プラグをコンセントから抜く

絶縁劣化による感電・漏電火災の原因になります。



指示

電源プラグを抜くときは、電源コードを持たずに必ず先端の電源プラグを持って引き抜く

感電したりショートしたりして、発火するおそれがあります。

安全上のご注意 (続き)

お取り扱い

! コンセントに電源プラグを差し込んでいるときは、電源コードを引っかかないよう気をつける
指示
本体が落下し、やけどやけがをするおそれがあります。

⊘ 専用の電源プレート以外は使わない。また、付属の電源プレートを他の機器に転用しない
禁止
発火、故障の原因になります。

⊘ 湯沸かし中または湯沸かし直後は、ふたを開けたり、注ぎ口に触れたり、蒸気に手を近づけたりしない
禁止
注ぎ口などから熱い蒸気が出て、やけどをするおそれがあります。

⊘ 使用中および使用直後に取っ手以外の本体および注ぎ口には触れない
禁止
やけどをするおそれがあります。

⊘ 牛乳を沸かす、紅茶を煮出す、スープを作るなど、湯沸かし以外の目的で使わない
禁止
ふきこぼれて、やけどをするおそれがあります。さらに、故障や汚れの原因にもなります。

⊘ 沸かし中は、移動させない
禁止
湯が流れ出たり、蒸気でやけどをするおそれがあります。

⊘ 電源プレート中央の接続部(金属部)にピンを差し込んだり、ゴミを付着させない
禁止
感電、ショート、発火の原因になります。

⊘ ストーブやガスコンロなど熱源のそばや直射日光が当たる場所では使わない
禁止
本体のプラスチック部分が熱で損傷し、けがややけどをするおそれがあります。

⊘ 不安定な場所や、熱に弱い敷物の上、可燃物の近く(カーテンの近くなど)では使わない
禁止
火災の原因になったり、けがややけどをするおそれがあります。

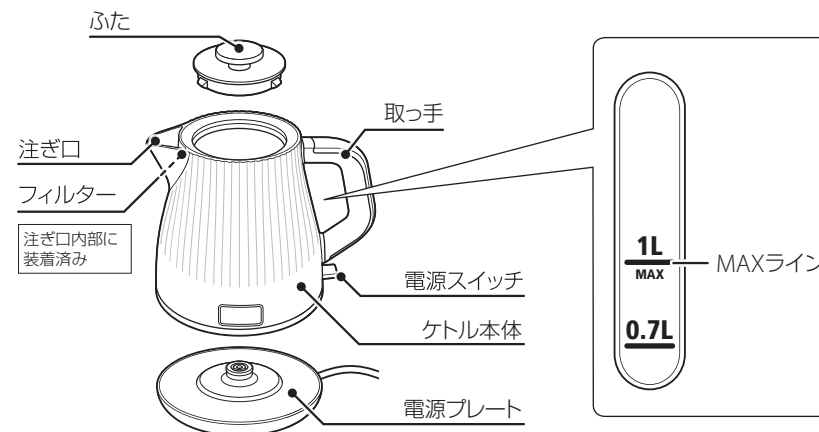
⊘ 壁や家具の近くで使わない
禁止
蒸気または熱で壁や家具を傷め、変色、変形の原因になります。

⊘ 瓶やカップなど、水以外のものをケトルの中に入れない
禁止
ふきこぼれて、やけどをするおそれがあります。さらに、故障や汚れの原因にもなります。

使用上のご注意

- ケトルに水が入っていないときは、スイッチをオンにしない
故障の原因になります。
- ふたを開けた状態のまま、湯を沸かさない
本製品は、ふたをした状態で湯を沸かす仕様になっています。
- 水質改善材・浄化材(備炭炭)など、水以外のものをケトルの中に入れないでください
故障の原因になります。
- 直射日光の当たる場所への本製品の設置、ご使用はお控えください。
故障の原因になります。
- 本製品は湯沸かし専用にお使いください
- 本製品は一般家庭用です
- 本製品に保温機能はありません
- 本製品は必ず屋内で使用してください

各部の名称



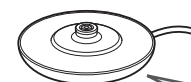
- 本製品は、ケトル本体と電源プレートのセパレート式になっています。
- 電源スイッチを入れないと作動しません。
- 空だきをすると、本体内の安全装置が作動して、ヒーター部への通電が自動的に切れます。

! 注意 ● 注ぎ口にフィルターがきちんとセットされていることを確認してください。フィルターをセットしないと、お湯が沸いてもスイッチが切れない場合があります。

ご使用前に

① 電源コードをセットする

電源コードを電源プレート裏側に巻きつけて、長さを調節します。



- 電源プレートの切り込みに電源コードを確実にセットしてください。

! 注意



切り込みに
セットする

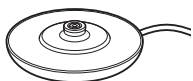
<電源プレート裏>

お知らせ コードリールではありませんので、電源コードをひっぱって長さを調節することはできません。

ご使用の前に (続き)

② 電源プレートを置く

電源プレートは清潔で平らなところに置きます。

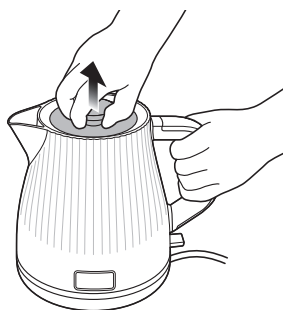


! 注意 付属の電源プレート以外は使用しないでください。

③ ふたの開け方、閉め方

開け方

ケトル本体の取っ手を持って、ふた上部のつまみを持って上に引き上げます。



閉め方



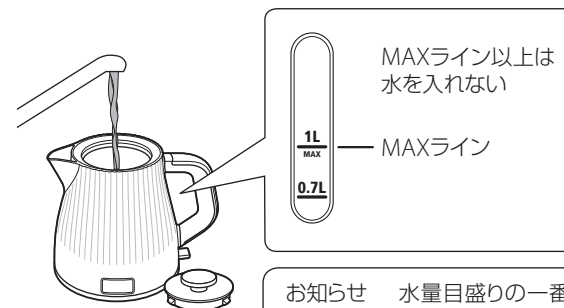
ふたをケトル本体に押し込み、カチッというまでしっかりとふたを閉めてください。

! 注意 ふたがしっかり閉まっていないと湯沸かし中ふたが開いたり、湯を注いでいるときにふたが開き危険です。

お知らせ ケトルは、工場出荷前に水を入れて検品をしております。まれに、本体内に白い跡が残っている場合がございますが、検品時の水の跡ですので、すすいだ後、安心してお使いいただけます。

お湯の沸かし方

① ケトル本体に必要な量の水を入れ、ふたを閉める



MAXライン以上は水を入れない

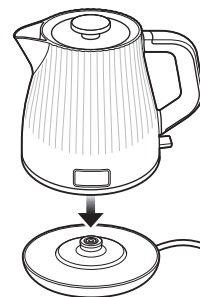
1L
MAX
0.7L
MAXライン

お知らせ 水量目盛りが一番下(0.7L)の線より少ない水量でも沸かすことができます。ただし、水140mL以上(カップや湯のみ1杯相当)でのご使用をお勧めしています。

! 注意

- 初めてケトルを使用する際は、念のため最初の2~3回はすすいしてからご使用ください。
- 電源プレートの上に本体を載せた状態のまま水を注ぎ入れることはおやめください。
- ミネラルウォーターやアルカリイオン水を沸かしたときは、水に含まれるミネラル成分がケトル内部に付着しやすくなります。
- 水を入れすぎた場合、熱湯が飛び出すことがありますので、MAX(満水)以上は水を入れないでください。また、水を入れないまま、空だきをしないでください。故障の原因になります。
- 水以外のものは沸かささないでください。ふきこぼれ、故障の原因になります。
- ふたがきちんと閉まっているのを確認してください。
ふたがきちんと閉まっていないとお湯が沸いてもスイッチが切れない場合があります。

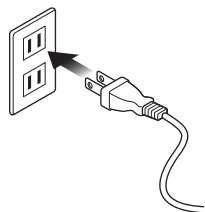
② ケトル本体を電源プレートに正しくセットする



電源プレートにセットする際は、ケトル本体が安定していることを確認してから手を離してください。

お湯の沸かし方 (続き)

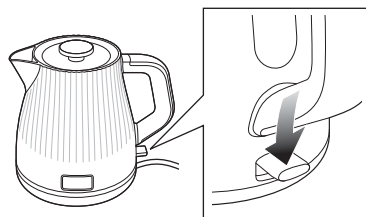
③ 電源プレートのプラグをコンセントに差し込む



注意

定格15A・交流100Vのコンセントを単独で使用してください。他の機器と併用すると、発熱による火災、故障の原因になります。

④ 電源を入れる



取っ手の下にある電源スイッチを下に押して、電源を入れます。湯沸かし中は電源スイッチのランプが点灯します。



注意

湯を沸かしている最中は、絶対にふたを開けたり、蒸気に手を近づけたり、本体に触れたりしないでください。やけどをすることがあります。

お湯が沸とうすると電源スイッチは自動的に切れます。

- 沸とう時間（満水時）の目安は約5分です。（室温23℃、水温23℃時の参考値）
- お湯が沸く前に電源を切る場合は、電源スイッチを押し上げてオフにしてください。

⑤ お湯を注ぐ



沸とう状態がおさまってからお湯を注ぎます。おさまる前に注ぐとお湯や蒸気が思わぬところから吹き出すことがあり、やけどの危険があります。

- 電源スイッチがオフになっていることを確認し、本体を電源プレートからはずしてお湯を注ぎます。
- ケトル本体を電源プレートに戻す際は、ケトル本体が安定していることを確認してから手を離してください。

お湯の沸かし方 (続き)



注意

- お湯を注ぐ際、急にケトル本体を傾けないでください。注ぎ口から湯が飛び出すおそれがあります。
- 取っ手以外のケトル本体および注ぎ口は非常に熱くなります。やけどをする恐れがありますので、触れないでください。
- 沸とう直後にふたを開けないでください。やけどをすることがあります。
- 本製品には給湯ロックの機能はついておりません。注ぎ口からは、常にお湯が出る状態ですので、扱いには十分にご注意ください。
- 注ぎ口から出る蒸気や、ふたを開けるときの蒸気に触れないでください。
- 湯沸かし中・沸とう中は湯を注がないでください。

お知らせ

- ケトル使用後しばらくすると、カチンツと音がすることがありますが、これは熱せられたプラスチックや金属部分が冷めるときに発生する音ですので、製品に問題はありません。安心してお使いください。
- 電気ケトルは蒸気を感じてスイッチが切れる仕組みになっています。この蒸気が取っ手の下から水滴となって垂れることがありますが、故障ではありません。

使い終わったら



- ご使用後は、水あかの付着をおさえるため、お湯を残さず、ケトル内部を空にしてください。
- ご使用後は、電源プラグをコンセントから抜いてください。

お知らせ

連続して使用したあとは、個人差により取っ手が熱く感じられる場合があります。

お手入れの方法

長期間清潔にご使用いただくためには、定期的にお手入れをしてください。

本体外側のお手入れ



本体が冷めるのを待ち、やわらかい布で拭いてください。がっこな汚れには、ぬらした布に中性洗剤を含ませて軽くこすり、拭き取ってください。



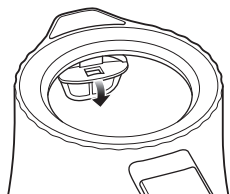
注意

- 必ず電源プラグを抜いて、本体が冷めるのを待ってからお手入れをしてください。
- ケトル本体と電源プレートに水を浸けることは絶対におやめください。故障の原因になります。
- 磨き粉や金属タワシ、漂白剤などを使用しないでください。傷がついたり変色したりするおそれがあります。

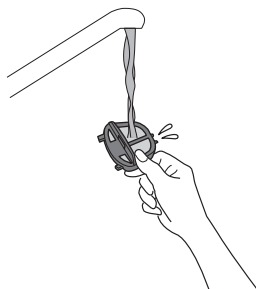
フィルターの洗浄

① 本体が冷めるのを待ってからフィルターを取りはずす

ふたを開け、フィルターのタブを下に押し取りはずします。

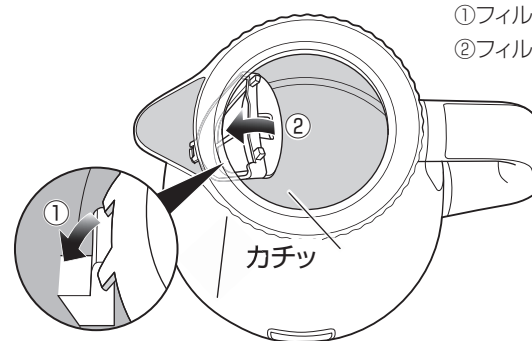


② フィルターを水洗いする



お手入れの方法 (続き)

③ フィルターを乾かしたあと、注ぎ口にセットする



- ① フィルターをケトル本体内側の凸部に引っかけます。
- ② フィルターのタブをカチッと音がするまで押し込みます。

- フィルターが劣化した場合は交換をしてください (有償)。販売については13ページに記載の部品注文センターへお問い合わせください。



注意

フィルターは必ずセットしてください。フィルターをセットしないと、お湯が沸いてもスイッチが切れない場合があります。

本体内側のお手入れ

内側に汚れが目立ってきたら、定期的にお手入れをしてください。

なお、本体内側の汚れ (白い浮遊物、虹色などの変色、白いはん点、赤さび状のはん点など) は、水に本来含まれるミネラル成分の作用によるものです。

衛生上問題はありませんが、ミネラル成分がたまり、湯沸かし中の音が大きくなる原因になったり、付着したミネラル成分がはがれて本体内のお湯に混じることがあります。

ミネラルウォーターやアルカリイオン水 (ミネラル成分を多く含む水) を沸かしたときは、こまめにお手入れしてください。

通常のお手入れ

水でよくすすいだ後、乾いたふきんなどでしっかりと拭いてください。



注意

熱や蒸気に触れる樹脂部品は、ご使用にともなって傷んでくる場合があります。食品衛生上安全な材料を使用していますが、変色したりザラザラしてきた場合は交換してください (有償となります)。

お手入れの方法 (続き)

汚れが落ちにくい場合—クエン酸を使って

- ❶ 水をMAX (満水)まで入れ、その中にクエン酸(50g程度)を入れて、かき混ぜます。
- ❷ ふたを開けて沸とうさせ、その後、約1時間放置します。
- ❸ お湯を捨て、水で十分にすすぎます。
- ❹ クエン酸のにおいが気になるようでしたら、水だけを入れて、再度通常どおり沸とうさせ、お湯を捨ててください。

! **注意** 内側のステンレス部分をお手入れする際は、柔らかいスポンジをお使いください。また、ステンレス部分は強くこすらないでください。表面に傷がつくおそれがあります。

故障かなと思ったら

このようなとき	原因	対処方法
ケトルが作動しない、または沸とう前に止まってしまう	コンセントにプラグが入っていない。	電源プレートのプラグを確実にコンセントに差しこんでください。
	沸とう直後は、電源を自動的に切るためのセンサーが熱くなっているため、電源が入らないことがある。	センサーが冷めるまでしばらく待ってから、電源を入れてください。
	空だきしたため、安全装置が作動して、ヒーター部への通電が自動的に切れた。	ケトル本体を電源プレートからはずし、熱を冷ましてから水を入れてください。
水が漏れる・ふき出す	MAX(満水)目盛より多く水が入っている。	水量をMAX(満水)目盛以下に減らしてください。
	水以外の飲料が入っている。	水以外は沸かささないでください。
フィルターが破損した	長期間使用すると劣化して破れたりすることがある。	交換部品がありますので部品注文センターまでご連絡ください。

製品仕様


電気ケトル Palais (パレ)		
定格電圧	100V	
周波数	50-60Hz	
定格消費電力	1250W	
最大容量	1.0L	
質量 (全体)	約930g	
サイズ (全体)	幅	約23cm
	奥行き	約17cm
	高さ	約20cm
電源コードの長さ	約1.3m	

※仕様・デザイン等は変更になることがあります。ご了承ください。

※本製品は日本国内のみで使用できます。

※本製品は中国製です。

●長年ご使用の電気ケトルの点検を!



愛情点検

こんな症状はありませんか?

- コード、電源プラグ、電源プレートに損傷が見られる。
- ご使用中にコードや電源プラグが異常に熱くなる。
- コードを動かすと通電したり、しなかったりする。
- いつもより本体が異常に熱くなったり、こげくさいにおいがする。
- 本体から水が漏れる。
- その他の異常・故障がある。

ご使用中止

このような症状が見られるときは、故障や事故防止のため、使用を中止し、電源プラグをコンセントから抜いて、必ずグループセブジャパン修理センターに点検・修理をご相談ください。

株式会社 グループセブ ジャパン

本社：〒107-0062 東京都港区南青山 1-1-1 新青山ビル東館 4F

お客様
相談センター



0570-077772

受付時間：9:00～18:00(土・日・祝日・弊社休業日を除く)

部品注文
センター



0570-086072

受付時間：9:00～18:00(土・日・祝日・弊社休業日を除く)

※ 全国各地より市内通話料金にてご利用いただけます。
※ 商品により部品としての取り扱いのないものがございます。