

お手入れ

ご使用後は、すぐにお手入れをしてください。
 洗浄には柔らかいスポンジと中性洗剤をお使いください。
 長期間ご使用にならないときは、きれいに洗って、十分に乾燥させてから、高温多湿の場所を避けて保管してください。

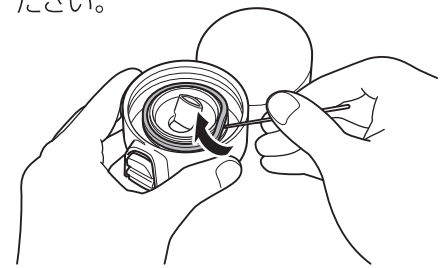
ふたユニット	本体から取り外し、パッキン類を外してから、よく洗います。 洗った後は、十分に乾燥させてください。	
せんパッキン・ふたパッキン	せんユニット、ふたユニットから外した後、よく洗い、十分に乾かします。	
本体	内側	柄のついたスポンジなどでよく洗った後、十分に乾かします。
	外側	洗った後、水を切り、十分に乾かします。

- 注意**
- お手入れの際は、シンナーやベンジン、金属たわし、研磨材入りたわし、みがき粉、クレンザーなどは使用しないでください。
 - 塩素系漂白剤は使用しないでください。
 - 本体外側は、漂白剤を使用しないでください。
 - 食器洗い機、食器乾燥機は使用しないでください。
 - 本体は水中に放置しないでください。
 - 煮沸はしないでください。

パッキンの取り外し方法

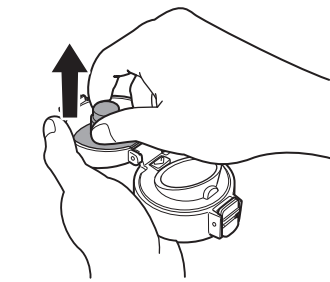
せんパッキン

つまようじなどを使って外します。
 パッキンを傷つけないようご注意ください。



ふたパッキン

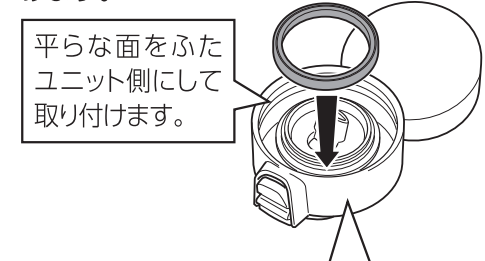
引っばって取り外します。



パッキンの取り付け方法

せんパッキン

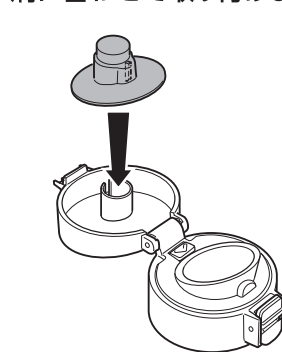
パッキンの向きに気をつけて取り付けます。



パッキンの溝をふたの突起に合わせて取り付けます。

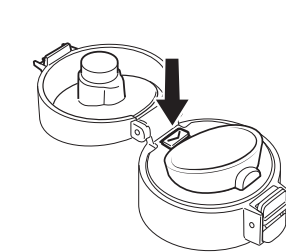
ふたパッキン

パッキン内側の凸部をふたの溝に合わせて取り付けます。



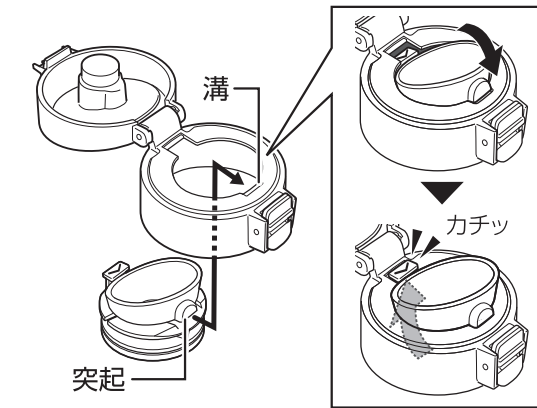
飲み口の取り外し方法

ふたユニットの **▽ ボタン** を押して取り外します。



飲み口の取り付け方法

飲み口の突起をふたユニットの溝に合わせて取り付け、カチッと音がするまで押し込みます。



こんなときは

症状	考えられる原因	対処方法
ふたユニットから飲み物がもれる	ふたがきちんと閉まっていない	カチッと音がするまで確実にふたを閉めてください。
	ふたをロックしていない	持ち運ぶときは、スライドロックを下にスライドさせ、ふたをロックしてください。
	パッキンが取り付けられていない	ふたパッキン、せんパッキンを両方とも正しく取り付けてください。
	飲み物を入れすぎている	飲み物は満杯まで入れるともれる恐れがあります。5 ページを参照にして量を調節してください。
パッキンや本体内部からいやなおいが出る	本体内部やパッキンが汚れている	パッキンを取り外してよく洗浄してください。

部品の交換／購入

パッキン等の消耗品をご購入されたい場合は、当社「部品注文センター」にお問い合わせください。ご購入いただける部品は以下のものです。

ふたユニット
(ふたパッキン・せんパッキンを含む)

ふたパッキン

せんパッキン

● 交換部品は必ず、純正部品をご使用ください。他社の部品では代用できません。

株式会社 グループセブ ジャパン

本社：〒107-0062 東京都港区南青山 1-1-1 新青山ビル東館 4F
 修理センター：〒144-0042 東京都大田区羽田旭町 11-1 羽田クロノゲート7階 YMM 内

お客様相談センター

0570-077772

受付時間：9:00～18:00(土・日・祝日・弊社休業日を除く)

部品注文センター

0570-086072

受付時間：9:00～18:00(土・日・祝日・弊社休業日を除く)

※ 全国各地より市内通話料金にてご利用いただけます。
 ※ 商品により部品としての取り扱いのない場合がございます。

仕様

容量タイプ	350ml	430ml
保温効力	62度以上	68度以上
保冷効力	8度以下	7度以下

※ 保温効力とは、室温 20 度± 2 度において製品に熱湯をふたユニット下端まで満たし、縦置きにした状態で湯温が 95 度± 1 度の時から 6 時間放置した場合におけるその湯の温度。
 ※ 保冷効力とは、室温 20 度± 2 度において製品に冷水をふたユニット下端まで満たし、縦置きにした状態で水の温度が 4 度± 1 度の時から 6 時間放置した場合におけるその水の温度。
 製品の改良・改善のために仕様の一部を予告なしに変更することがあります。そのためイラストと製品とは多少異なる場合があります。

取扱説明書

T-fal

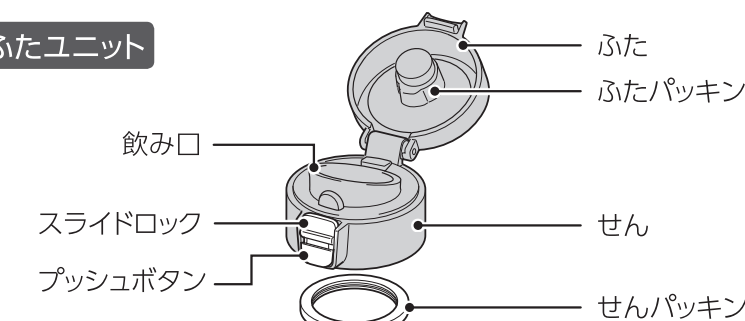
ティファール ステンレスマグボトル

Clean Mug

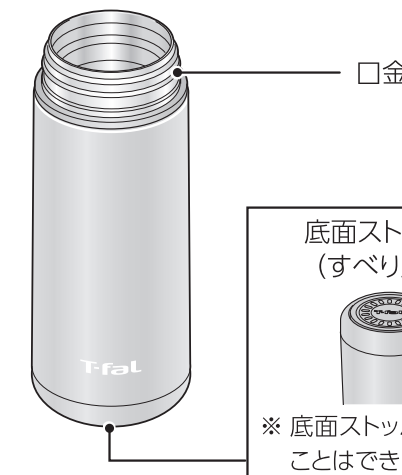
クリーン マグ <ワンプッシュタイプ>

家庭用

ふたユニット



本体



底面ストッパー (すべり止め)



※ 底面ストッパーは外すことはできません。

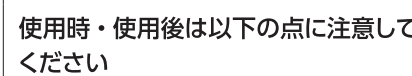
- お買い上げいただきまして、誠にありがとうございます。
- 正しく安全にお使いいただくため、ご使用前にこの取扱説明書を必ずお読みください。
- 読み終わったあとは、いつでも見られる場所に保管してください。
- ご使用前に各部品がそろっていることを確認してください。

安全上の注意

ご使用の際は、以下のことを必ずお守りください。

本製品は、乳幼児の手の届かないところに置き、使用させないでください。やけどやけがの原因になります。

飲み物は入れ過ぎないように注意してください。図の位置以上は入れないでください。ふたユニットを取り付けたときや持ち運んでいるときに飲み物があふれ、やけどや他の物を汚す原因になります。



使用時・使用後は以下の点に注意してください

- ふたユニットは確実に取り付けて使用してください。
- パッキンは必ず装着して使用してください。
- 使用後はふたを確実に閉めてください。

飲み物がもれたり、こぼれたりしてやけどしたり、他の物を汚す原因になります。

飲み物を長期間入れたままにしないでください。腐敗の原因になります。また、腐敗によりガスが発生して内圧が上がると、ふたユニットが飛んだり、飲み物が吹き出したりしてけがや他の物を汚す原因となります。

傾けた状態や顔に近づけた状態でふたを開けないでください。飲み物が飛び出たり、飛散してやけどや他の物を汚す原因になります。

改造したり、説明書に記載のない分解修理をしないでください。故障や事故の原因になります。

飲み物を入れるときは、ふたユニットを外してください。

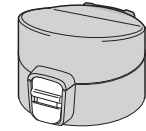
ふたユニットをつけたまま飲み物を入れようとすると、飲み物がこぼれる恐れがあります。

ふたユニットを取り付けるときは、本体を傾けたり、揺らしたりしないでください。また、転倒に注意してください。

熱い飲み物を入れた場合は、本体を急に傾けて飲まないでください。急に飲み物が出てやけどの原因になります。

以下のものは絶対に入れないでください

- ドライアイス・炭酸飲料
内圧が上がると、飲み物が吹き出たり、ふたユニットが開かなくなったりしてやけどや破損の原因になります。
- みそ汁・スープなど塩分を多く含むもの
さびの原因になります。
- 牛乳・乳飲料
腐敗の原因になります。
- 果汁・お茶の葉
飲み口に詰まったり、もれたりする原因になります。



ストーブやガスコンロなど火気に近づけないでください。変形・変色したり、やけどの原因になります。

電子レンジで加熱しないでください。火花が飛び、電子レンジの故障や本体の変形・変色の原因になります。

使用後はすぐに本体を洗ってください。腐敗や本体のさびの原因になります。

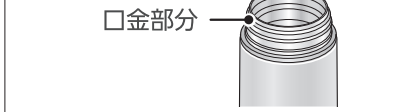
スポーツ飲料を入れた場合は、使用後すぐにお手入れをしてください。

外出時にお手入れができないときでも、すぐに本体内側をよく水洗いしてください。

さびや穴があく原因になります。

口金部分に熱いやかんなどを触れさせないでください。

本体が転倒しやけどの原因になります。



飲み物を入れる以外の目的には使用しないでください。けがや事故の原因になります。

本体の真空二重構造の中から水の音がする場合は、使用しないでください。本体の内側に飲み物がしみ出して体調不良の原因になります。

保温性能が低下した製品は使用しないでください。熱いものを入れると本体が熱くなり、やけどの原因になります。

缶ホルダーを使用する際は、強度を確認してから使用してください。ホルダーが破損するなどして、やけどや飲み物がこぼれる原因になります。

自動車走行中は飲まないでください。飲み物がこぼれてやけどをしたり、車内を汚す原因になります。

冷凍庫に入れないでください。飲み物がもれたり、破損の原因になります。

飲み口に残った飲み物は拭き取ってください。

ふたを閉めたときにこぼれる恐れがあります。

専用パーツ以外は使用しないでください。もれや故障の原因になります。

バッグなどに入れる際は、万一のもれを防ぐため、製品を縦置きにしてください。

お出かけ前に、製品を逆さにしてもれないことを確認してください。

持ち運ぶ際は、スライドロックを確実にロックしてください。

お手入れ上の注意

さびや製品の破損、ステッカーがはがれるなどの原因になるため、下記をお守りください。

ご使用後はすぐにきれいに洗い、十分に乾燥させてください。

お手入れの際は、シンナーやベンジン、金属たわし、研磨材入りたわし、みがき粉、クレンザーなどは使用しないでください。

塩素系漂白剤は使用しないでください。本体の外側は、漂白剤を使用しないでください。

食器洗い機、食器乾燥機は使用しないでください。

本体は水中に放置しないでください。煮沸はしないでください。

使用上の注意

落とす、ぶつけるなど強い衝撃を与えないでください。変形したり、飲み物がこぼれる原因になります。

ふた部分のみを持って本体を運んだり、ふたを開閉しないでください。破損・落下の原因になります。

大きな氷は砕いて小さくしてから入れてください。無理やり押し込んだり、たたいたりすると、変形や故障の原因になります。

氷を入れた場合などは本体内の圧力が下がり、パッキンが外れる場合があります。

その場合はパッキンを取り付けてください。

本体に貼ってあるステッカーははがさないでください。

使用後は必ずふたユニット、パッキン類をきれいに洗ってください。腐敗、カビ、におい移り、変色等の原因になります。

使い方

飲み物を入れる

1 本体からふたユニットを外します。ふたユニットを反時計回りに回して取り外してください。



2 飲み物を本体に注ぎます。飲み物は図の位置以上入れないでください。入れすぎるとあふれる恐れがあります。

- あらかじめ本体に熱湯（冷水）を入れ、1分程度予熱（予冷）をすると、保温（保冷）に効果的です。

3 ふたユニットを取り付けます。ふたユニットを時計回りに回して確実に取り付けてください。



- 使用するときには必ずふたパッキンとせんパッキンが正しく装着されていることを確認してください。正しく取り付けられていないと、飲み物がもれる原因になります。（→「パッキンの取り付け方」8ページ）
- ふたユニットを取り付けるときは、本体を傾けたり、揺らしたりしないでください。また、転倒に注意してください。

ふたをロックする

スライドロックを下にスライドさせます。持ち運ぶときは必ずふたをロックしてください。



飲むとき

1 スライドロックを上へスライドさせ、ロックを解除してから、プッシュボタンを押してふたを開けます。

傾けた状態でふたを開けないでください。飲み物がこぼれたり、やけどの原因になります。

2 飲み口に口をつけ、ゆっくりと本体を傾けて飲みます。

本体を急に傾けると、飲み物がこぼれたりやけどの原因になりますので、ご注意ください。

3 飲み終わったら、カチッと音がするまで確実にふたを閉め、スライドロックを下にスライドさせてロックします。

ふたがきちんと閉まっていないと飲み物がこぼれる原因になりますので、ご注意ください。

