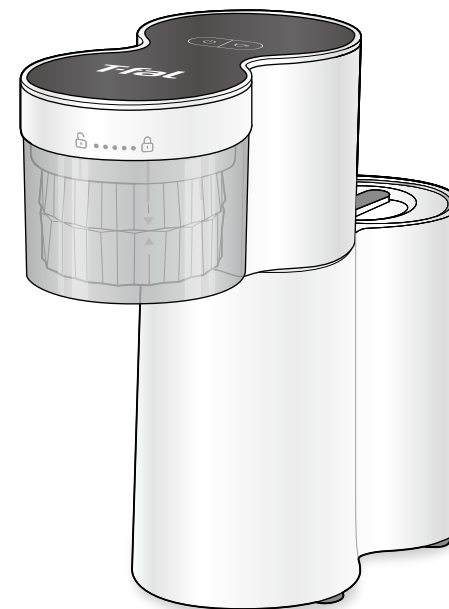


エスプレッソメーカー

## QuiCrema

クイックレマ

EX5101JP



キリン線

Ref:1820012686-06

### 株式会社 グループセブ ジャパン

本社：〒107-0062 東京都港区南青山 1-1-1 新青山ビル東館 4F

お客様  
相談センター



**0570-077772**

ナビダイヤル® 受付時間：9:00～18:00(土・日・祝日・弊社休業日を除く)

部品注文  
センター



**0570-086072**

ナビダイヤル® 受付時間：9:00～18:00(土・日・祝日・弊社休業日を除く)

修理センター

※ 商品により部品としての取り扱いのない場合がございます。

### はじめに

- 安全上のご注意 ..... 2
- 使用上のご注意 ..... 5

### 使い方

- 各部の名称 ..... 6
- おいしいエスプレッソのために ..... 8
- エスプレッソを作る ..... 9

### その他

- お手入れ ..... 17
- 故障かなと思ったら ..... 20
- 保管について ..... 23
- 廃棄について ..... 23
- 製品仕様 ..... 24

- お買い上げいただきまして、誠にありがとうございます。
- 正しく安全にお使いいただくため、ご使用前にこの取扱説明書を必ずお読みください。
- 読み終わったあとは、いつでも見られる場所に保管してください。

EX5101JP

# 安全上のご注意

ご使用前に、この「安全上のご注意」をよくお読みのうえ、正しくお使いください。お読みになった後は、いつでも見られるところに必ず保管してください。

ここに示した注意事項は、製品を安全に正しくお使いいただき、あなたや他の人々への危害や損害を未然に防止するためのものです。

誤った取り扱いをすると生じることが想定される内容を「危険」「警告」「注意」の3つに区分しています。いずれも安全に関する重大な内容ですので、必ず守ってください。

● 本製品は家庭用です。業務用または一般家庭以外での使用や取扱説明書の指示に反する使用について、弊社は一切の製造責任と保証の責任を負いかねます。

## 絵表示の例



○ 記号は、禁止の行為であることを告げるものです。  
図の中や近傍に具体的な禁止内容(左図の場合は分解禁止)が表記されています。



● 記号は、行為を強制したり指示したりする内容を告げるものです。  
図の中や近傍に具体的な指示内容(左図の場合は電源プラグをコンセントから抜く)が表記されています。



### 危険

誤った取り扱いをしたときに、死亡や重症を負うおそれ大きい内容です。



**本製品は充電式電池を内蔵しています。**

**火中投入、加熱しない**

液漏れ、発熱、破裂の原因になります。

**強い衝撃を与えない**

高所から落としたり、投げつけたりしないでください。

発熱、破裂、発火などの原因になります。



**以下の場所に放置、保管しない**

発熱、破裂、発火、液漏れなどの原因になります。

- 火気の近く
- 直射日光の当たる場所
- 高温多湿の場所
- 炎天下の締め切った車内など、高温になることが想定される場所



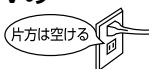
### 警告

誤った取り扱いをしたときに、人が死亡または重傷を負う可能性が想定される内容です。

## 電源・電源コード



**定格15A・交流100Vのコンセントを単独で使用する**



他の機器と併用すると、発熱による火災や故障の原因になります。

● 延長コードも定格15Aのものを単独でお使いください。



**使用中、電源プラグや電源コードが異常に熱くなるときは、ただちに使用を中止する**

そのまま使うと、ショートや発火するおそれがあります。弊社修理センターまでご相談ください。

**異常が生じた場合は直ちに使用を中止し、電源プラグを抜く**

そのまま使うと、ショートや発火するおそれがあります。弊社修理センターまでご相談ください。



禁止

**電源コードが傷んだり、コンセントの差し込みが緩いときは使用しない**  
そのまま使うと、感電、ショートや発火するおそれがあります。



指示

**電源プラグは根元まで確実に差し込む**



差し込みが不完全な場合、感電・発熱による火災の原因になります。

● 傷んだ電源プラグ・ゆるんだコンセントは使わないでください。

**電源プラグのほこりなどは、定期的に取り除く**

プラグにほこりなどがたまると、湿気などで絶縁不良となり、火災の原因になります。

● 電源プラグを抜き、乾いた布で拭いてください。



禁止

**ぬれた手で、電源プラグの抜き差しはしない**



感電の原因になります。

**電源プラグや電源コードを破損するようなことはしない**

傷つけたり、加工したり、熱器具に近づけたり、無理に曲げたり、ねじったり、ひっぱったり、重い物を載せたり、束ねたりしないでください。傷んだまま使うと、感電・ショート・火災の原因になります。

**電源プラグ・コード、コンセント、本体の電源プラグ差込口に水をかけたり、水に浸けたり、水洗いしたりしない**

火災、感電の原因になります。

## お取り扱い



分解禁止

**修理技術者以外の方は、絶対に分解したり修理・改造しない**

発火したり、異常作動をしてけがをするおそれがあります。

電源コードが損傷した場合は、そのまま使用せず弊社修理センターまでご相談ください。



禁止

**子供だけで使わせたり、乳幼児の手の届く所で使わない**

やけど・感電・けがをするおそれがあります。

**本体を水に浸さない**

ショートしたり、感電をするおそれがあります。

**水タンクに最大ラインより多くの水を入れて、使用しない**

やけど・感電・けがをするおそれがあります。



指示

**エスプレッソを受けるためのコップは水タンクに入れた水量を十分に受けられる容量のものを準備する**

エスプレッソがこぼれてやけどの原因になります。



禁止

**直火（ガス台などや電気ヒーター）、電磁調理器（IH）、電子レンジなどに使わない**

火災・熱変色・変形・故障の原因になります。

**安全に責任を負う人の監視または指示がない限り、補助を必要とする人（子供を含む）には、単独で使用またはお手入れさせない。また、製品で子供が遊ばないように注意する**

やけど・感電・けがをするおそれがあります。

**抽出後のエスプレッソを受けるためのコップなしで使用しない**

やけどや故障をするおそれがあります。

**抽出中にフィルターセットをはずしたり、フィルターホルダーなしで抽出しない**

やけどや故障をするおそれがあります。

**蒸気が出るところに触ったり、手を近づけない**

やけどの原因になります。特に乳幼児には触れさせないように注意してください。

## 安全上のご注意 (続き)



### 注意

誤った取り扱いをしたときに、人が損害を負う可能性および物的損害が想定される内容です。

### 電源・電源コード



コンセントからは必ず

使用時以外は、電源プラグをコンセントから抜く

絶縁劣化による感電・漏電火災の原因になります。



指示

電源プラグを抜くときは、電源コードを持たずに必ず先端の電源プラグを持って引き抜く

感電したりショートしたりして、発火するおそれがあります。

### お取り扱い



指示

コンセントに電源プラグを差し込んでいるときは、電源コードを引っかけないように気をつける

本体が落下し、やけどやけがをするおそれがあります。

お手入れは各部分が十分に冷えてからおこなう

熱いうちに高温部に触れると、やけどの原因になります。



禁止

抽出中は本体を動かさない

やけどの原因になります。

水タンクが空の状態ですwitchをオンにしない

故障、火災の原因になります。

エスプレッソ抽出中は、本体上部を動かさない

蒸気が吹き出ししたり、エスプレッソがあふれたりして、やけどの原因になります。

抽出中や抽出後しばらくは高温部（湯出口、フィルターセットなど）に触れない

やけどの原因になります。

ガラス窓の近くで使用しない

ヒビが入ったり、割れることがあります。



禁止

エスプレッソ抽出中は、フィルターセットの近くに手を近づけない

フィルターセットの周囲から熱い蒸気が出て、やけどの原因となります。

本製品の蒸気が他の電気機器に当たるような場所で使用しない

電気機器の火災・故障・変色・変形の原因になります。

不安定な場所や、熱に弱い敷物の上、可燃物の近く（カーテンの近くなど）では使わない

火災の原因になったり、けがややけどをするおそれがあります。

キャビネットの中、または壁や家具の近くで使用しない

蒸気または熱で家具を傷め、変色、変形の原因になります。

ストーブやガスコンロなど熱源のそばや直射日光が当たる場所では使わない

本体のプラスチック部分が熱で損傷し、けがややけどをするおそれがあります。

## 使用上のご注意

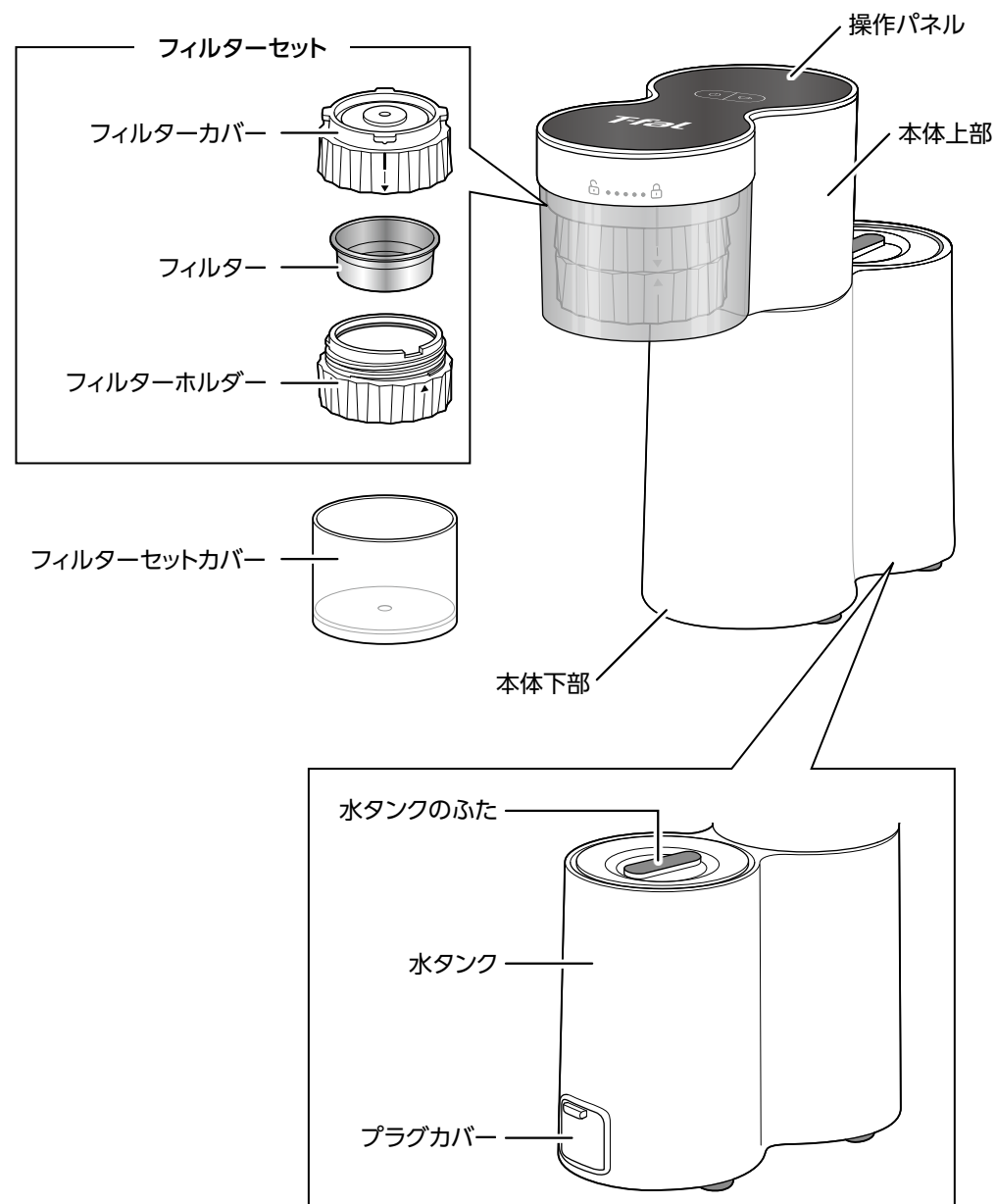
- 本製品の使用周囲温度は0℃から40℃までです。
  - ・使用周囲温度を超えた高温環境下では、内蔵バッテリーの性能劣化や液漏れの危険性があります。
  - ・使用周囲温度以下の低温環境下では、内蔵バッテリーの性能が一時的に低下します。
- 故障の原因になりますので、以下の点にご注意ください。
  - ・抽出中は、フィルターセットをふきんなどでふさがない
  - ・ストーブ、ガスコンロなど熱源のそば、直射日光が当たる場所では使わない
  - ・水タンクに水以外のものを入れない
- 本製品は一般家庭用です。
- 本製品は、業務用や商業用での使用による故障および損傷について、保証は適用されません。

例：

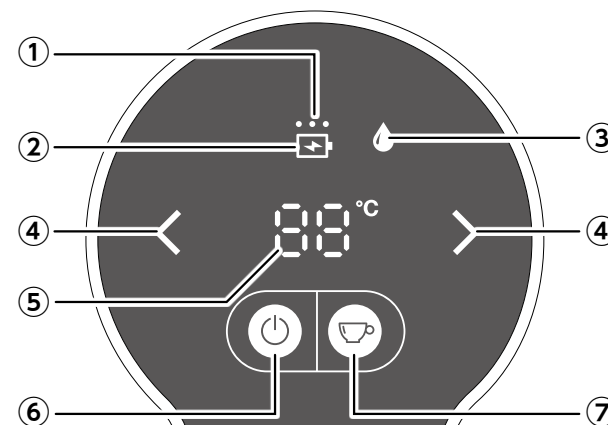
  - ・レストランやカフェなどの商業用キッチン
  - ・ビジネスオフィス、食堂
  - ・ホテル、民宿などの宿泊施設
- 長期間使用しないときは、十分に乾燥させた後、においがつかないようにポリ袋などに入れて保管してください。

# 各部の名称

## ■ 本体



## 操作パネル



① 電池残量表示	<table border="1"> <tr> <td></td> <td>...</td> <td>..</td> <td>.</td> </tr> <tr> <td>電池残量</td> <td>多い</td> <td>←</td> <td>→</td> <td>少ない</td> </tr> </table>		...	..	.	電池残量	多い	←	→	少ない
	...	..	.							
電池残量	多い	←	→	少ない						
② モード表示	<table border="1"> <tr> <td></td> <td>電源コードが接続されています。充電中は電池アイコンが点滅します。</td> </tr> <tr> <td></td> <td>電源コードが接続されていません。充電電池で動作します。</td> </tr> </table>		電源コードが接続されています。充電中は電池アイコンが点滅します。		電源コードが接続されていません。充電電池で動作します。					
	電源コードが接続されています。充電中は電池アイコンが点滅します。									
	電源コードが接続されていません。充電電池で動作します。									
③ 水切れアラーム	水タンク内の水がなくなると点灯します。									
④ 湯温設定ボタン	湯温を設定します。(据え置きモード時)									
⑤ 湯温表示	<table border="1"> <tr> <td>据え置きモード時</td> <td>設定湯温が表示されます。</td> </tr> <tr> <td>コードレスモード時</td> <td>現在湯温が表示されます。</td> </tr> </table>	据え置きモード時	設定湯温が表示されます。	コードレスモード時	現在湯温が表示されます。					
据え置きモード時	設定湯温が表示されます。									
コードレスモード時	現在湯温が表示されます。									
⑥ 電源ボタン	長く押す：電源をオンにします。 短く押す：電源をオフにします。									
⑦ 抽出ボタン	長く押す：抽出を開始します。									

## ■ 付属品

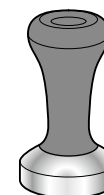
計量スプーン×1



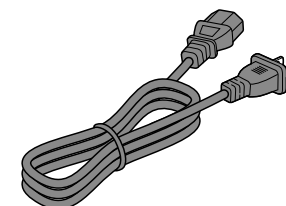
フィルター  
取り外し用ピン×1



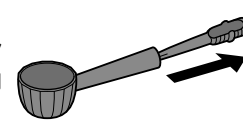
コーヒー  
タンパー×1



電源コード×1



フィルター取り外し用  
ピンは、計量スプーン  
の持ち手の先端に収納  
されています。



# おいしいエスプレッソのために

## クレマとは

エスプレッソの液面に浮かぶキメ細かい泡を「クレマ」といいます。

理想的なクレマは、褐色または焦げ茶色に近いキャラメル色で、クリーミーです。また、厚みがあり、グラニュー糖をのせてもすぐに沈みません。

エスプレッソの香りが閉じ込められ、冷めにくくなり、おいしいエスプレッソを楽しめます。

エスプレッソの風味は「コーヒー粉の量」、「水量」、「タンピングの強さ（コーヒー粉の押し固め具合）」、「コーヒー粉の粒度」などによって調整することができます。

コーヒー粉の量を多く、タンピングを強くすると、濃厚な風味となります。

逆にコーヒー粉の量を少なめにし、タンピングを弱くすると、軽い風味となります。

好みの風味になるよう色々試してみてください。

風味	条件			
	抽出濃度	コーヒー粉の量	水量	タンピング
濃い ↑ ↓ 薄い	多い ↑ ↓ 少ない	少ない ↑ ↓ 多い	強い ↑ ↓ 弱い	細かい ↑ ↓ 粗い

## 初めてお使いになるとき、または長期保管後にご使用になるときは

### ● フィルターセット

→ 本体から取りはずして分解し、温水と中性洗剤で洗浄します。よくすすいだ後、再び取り付けます。

(フィルターセットの分解方法は17ページを参照してください)

### ● 計量スプーン・コーヒータンパー

→ 温水と中性洗剤で洗浄します。よくすすいだ後、乾かしておきます。

### ● 水の通り道の洗浄（内部洗浄）を行ってください。

→ 水タンクのMAXまで水を入れ、容量180ml以上の口の広い容器を抽出口の下に置き、コーヒー粉を入れずに2～3回据え置きモードで抽出を行ってください。据え置きモードの抽出方法については、10～14ページをご覧ください。

## お知らせ

エスプレッソメーカーは、工場出荷前に水を入れて検品をしております。まれに、本体内に白い跡が残っている場合がございますが、検品時の水の跡ですので、2～3回すすいだ後、安心してお使いいただけます。

# エスプレッソを作る

本製品は以下の2つのモードでエスプレッソを作ることができます。

据え置きモード	電源コードを接続します。水を温めてエスプレッソを抽出します。	9ページ
コードレスモード	電源コードを使用せずに、水タンクに90℃以上のお湯を注いでエスプレッソを抽出します。	14ページ

## 据え置きモード



### 警告

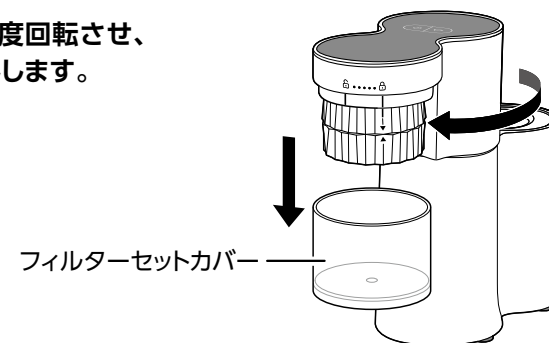
抽出するときは必ず本体上部を180度回転させて抽出を行ってください。



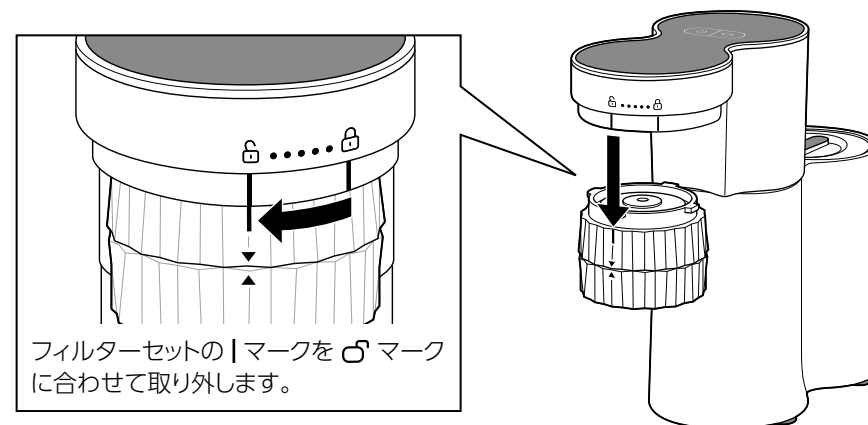
### 注意

据え置きモードで使用する前に、電源コードが本体に接続されていないことを確認してください。

- 1 本体上部を時計回りに180度回転させ、フィルターセットカバーを外します。

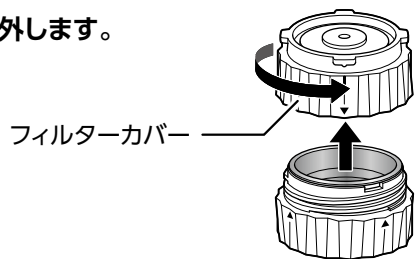


- 2 フィルターセットを時計回りに回して本体上部から外します。



# エスプレッソを作る (続き)

3 フィルターカバーを反時計回りに回して外します。



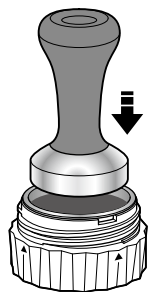
4 6～12g (付属の計量スプーンで最大2杯まで) のコーヒー粉をフィルターに入れ、コーヒータンパーでコーヒー粉を軽く押します。

フィルターの口やネジ部分に粉が落ちた場合は、取り除いてください。お湯が漏れる原因になることがあります。

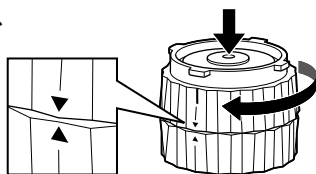


**注意**

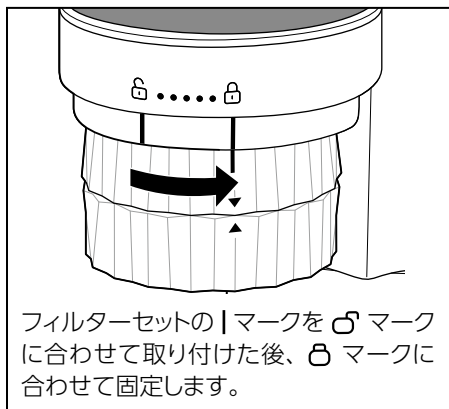
コーヒータンパーでコーヒー粉を強く押しすぎると、エスプレッソが抽出できないことがあります。



5 フィルターカバーをフィルターホルダーにかぶせ、▲と▼が合うまで時計回りに回して取り付けます。



6 コーヒー粉を入れたフィルターセットを本体上部に取り付けます。



7 水タンクのふたを開け、水タンクに水を注ぎます。水を注いだら水タンクのふたを閉めます。

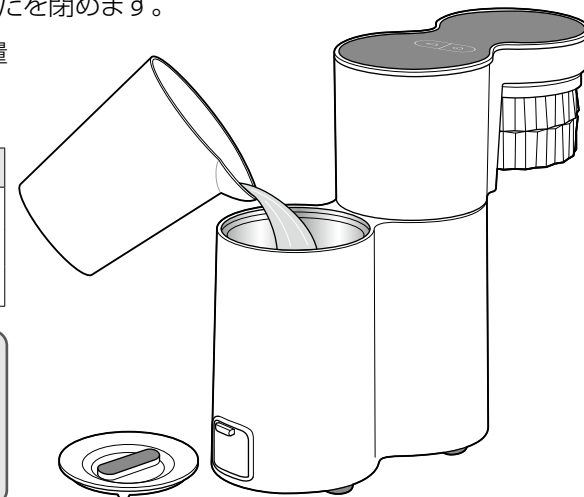
- 水の量で抽出濃度と抽出量を調整できます。

例：

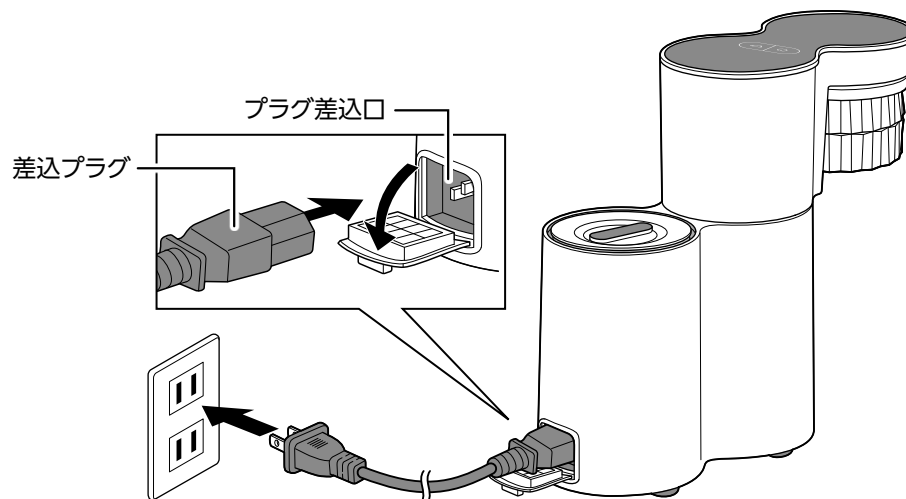
水量	抽出濃度	抽出量
60ml	濃い	少ない
120ml	↓	↓
180ml	薄い	多い

**注意**

水タンクの「MAX」ラインを超えて水を入れないください。

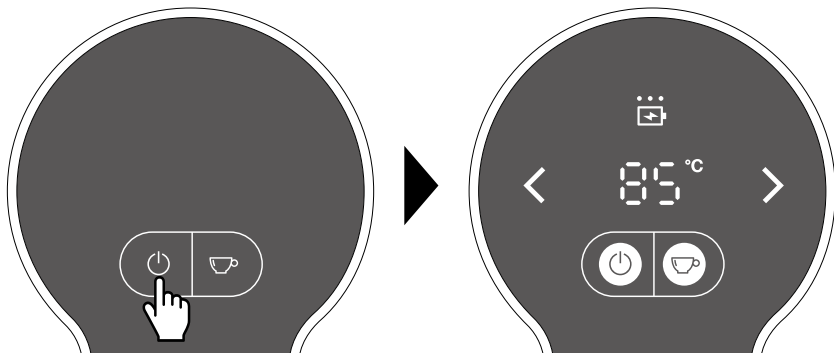


8 電源コードを本体のプラグ差入口とコンセントに接続します。差込プラグを本体に接続してから、電源プラグをコンセントに接続してください。

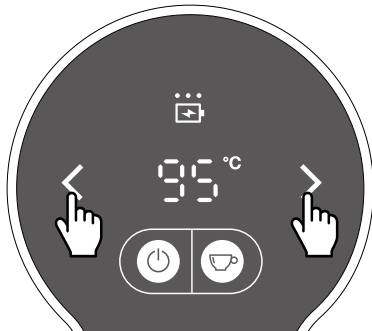


## エスプレッソを作る (続き)

- 9** 電源ボタンを長押しして電源をオンにします。  
ピーと音が鳴って、操作パネル上のすべての表示が2回点滅したあと、設定湯温が表示されます。



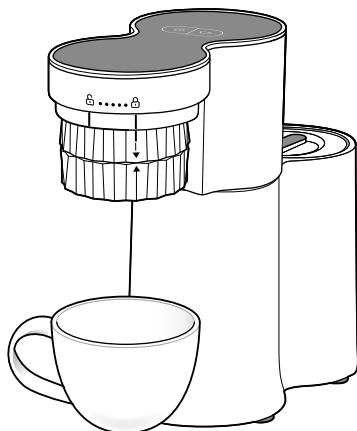
- 10** 湯温設定ボタンを押して、好みの抽出湯温を設定します。  
設定湯温：85°C～95°C  
※ 設定湯温は、抽出するためのお湯の温度です。



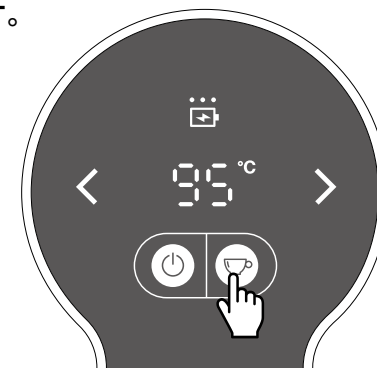
- 11** コーヒーカップを抽出口の下に置きます。

### ！ 注意

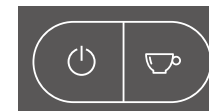
コーヒーカップは、水タンクに入れた水量を十分に受け止める容量を持ち、底面が安定しており、抽出中に容易にこぼれないものをご使用ください。



- 12** 抽出ボタンを長押しして、抽出を開始します。  
抽出中は抽出ボタンが点滅します。



抽出ボタンが消灯している場合は、フィルターセットが本体に正しくセットされているか、確認してください。  
正しくセットされていると、抽出ボタンが白く点灯します。



### ！ 注意

エスプレッソ抽出中は、フィルターセットやカップの近くに手を近づけない  
フィルターセットの周囲から熱い蒸気が出て、やけどの原因となります。

抽出中や抽出後しばらくは高温部（湯出口、フィルターセット）に触れない  
やけどの原因になります。

抽出中にフィルターセットをはずしたり、フィルターホルダーなしで抽出しない  
エスプレッソがこぼれ、やけどの原因になります。

抽出中は本体を動かさない  
やけどの原因になります。

エスプレッソ抽出中は、本体上部を動かさない  
蒸気が吹き出したり、エスプレッソがあふれたりして、やけどの原因になります。

カーペット・布製のテーブルクロスの上では使用しない  
エスプレッソが飛び散る恐れがあります。

- 13** 音が鳴ったら抽出完了です。  
カップを抽出口の下から取り、エスプレッソをお召し上がりください。

### ！ ご注意

抽出後に高温のしずくが抽出口から垂れてくる場合がありますので、十分に注意をしてください。また、機器が冷却するまでの間、付属のフィルターセットカバーなどを使用して、しずくを受けてください。

# エスプレッソを作る (続き)

## コードレスモード

コードレスモードで使用する場合は、電源スイッチを長押しして電源をオンにし、電池残量表示を確認してください。

「・・・」または「・・」が表示されていれば、そのまま使用できます。「・」が表示されている場合、または長押ししても電源がオンにならない場合は、電源コードを本体のプラグ差込口とコンセントに接続して充電してからご使用ください。

コードレスモードでは湯温設定と加熱抽出ができません。  
抽出するときは90℃以上のお湯を使用してください。

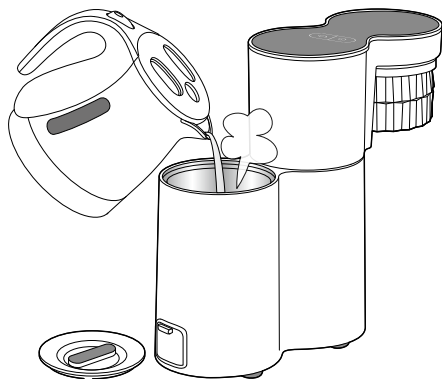
**1** 据え置きモードの1～6の手順でコーヒー粉を本体にセットします。

**2** 水タンクのふたを開け、水タンクにお湯を注ぎます。

お湯を注いだら水タンクのふたを閉めます。

**⚠ 注意**

お湯を注ぐときはやけどに注意する



**⚠ 注意** 水タンクの「MAX」ラインを超えてお湯を入れないでください。

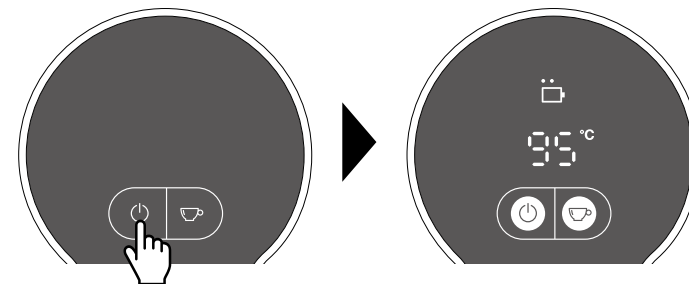
● お湯の量で抽出濃度と抽出量を調整できます。

例:

水量	抽出濃度	抽出量
60ml	濃い	少ない
120ml	↓	↓
180ml	薄い	多い

**3** 電源ボタンを長押しして電源をオンにします。

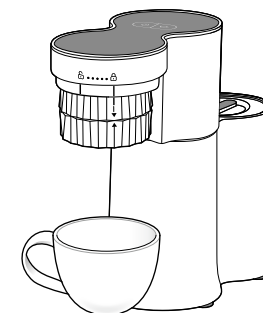
ピーと音が鳴って、操作パネル上のすべての表示が2回点滅したあと、水タンク内のお湯の温度が表示されます。



**4** コーヒーカップを抽出の下に置きます。

**⚠ 注意**

コーヒーカップは、水タンクに入れたお湯の量を十分に受け止める容量を持ち、底面が安定しており、抽出中に容易にこぼれないものをご使用ください。



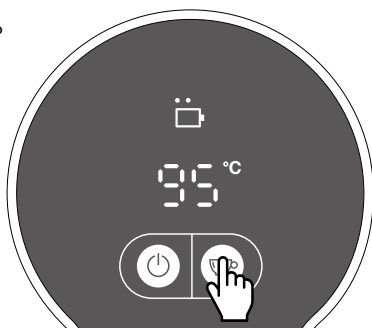
## エスプレッソを作る (続き)

- 5 抽出ボタンを長押しして、抽出を開始します。  
抽出中は抽出ボタンが点滅します。

抽出ボタンが消灯している場合は、フィルターセットが本体に正しくセットされているか、確認してください。



正しくセットされていると、抽出ボタンが白く点灯します。



### ⚠ 注意

エスプレッソ抽出中は、フィルターセットの近くに手を近づけない  
フィルターセットの周囲から熱い蒸気が出て、やけどの原因となります。

抽出中や抽出後しばらくは高温部（湯出口、フィルターセット）に触れない  
やけどの原因になります。

抽出中にフィルターセットをはずしたり、フィルターホルダーなしで抽出しない  
エスプレッソがこぼれ、やけどの原因になります。

抽出中は本体を動かさない  
やけどの原因になります。

エスプレッソ抽出中は、本体上部を動かさない  
蒸気が吹き出したり、エスプレッソがあふれたりして、やけどの原因になります。

カーペット・布製のテーブルクロスの上では使用しない  
エスプレッソが飛び散る恐れがあります。

- 6 音が鳴ったら抽出完了です。  
コーヒーカップを抽出口の下から取り、エスプレッソをお召し上がりください。

### ⚠ ご注意

- 抽出後に高温のしずくが抽出口から垂れてくることがありますので、十分に注意をしてください。また、機器が冷却するまでの間、付属のフィルターセットカバーなどを使用して、しずくを受けてください。
- コードレスモードでご使用になる場合は、充電残量をご確認の上、ご使用ください。充電残量が不足している場合は、コードレスモードでの使用をいったん停止し、電源コードを本体に接続してコードレスモードで使用できるまで充電をした後、ご使用ください。

## お手入れ

⚠ 注意 お手入れは製品が冷めてから行う。

### 抽出後のお手入れ

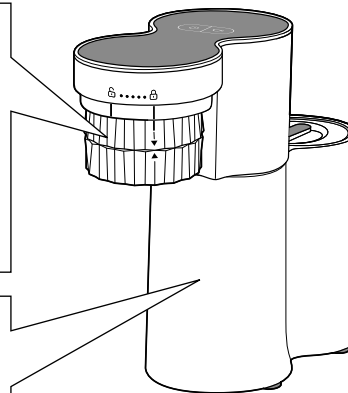
#### フィルターセット

分解して（→17ページ）、流水でよくすすぎます。  
汚れや目詰まりがある場合、ぬるま湯に浸け、ブラシやつま楊枝でフィルター穴や抽出口の通りをよくします。  
柔らかい布で拭いて乾燥させてください。

※ 金属臭を抑えるコーヒーの油分が落ちるので洗剤は使用しないでください。コーヒー粉を取り出しにくい場合、スプーンなどでかき出してください。

#### 本体

電源プラグをコンセントから抜き、冷めるのを待ってから、柔らかい布で拭いてください。  
頑固な汚れには濡らした布に中性洗剤を含ませてから拭きとってください。

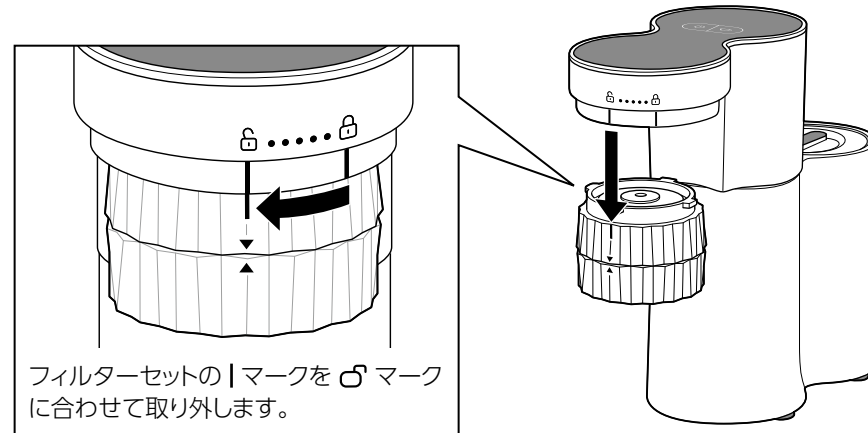


### ⚠ ご注意

- 故障の原因になりますので、本体を水につけることは絶対におやめください。
- 磨き粉や金属タワシ、漂白剤などを使うと傷がついたり、変色するおそれがありますので、使用しないでください。
- 監督者なしで小さなお子さまにお手入れをさせないでください。
- フィルターセットや本体にコーヒーの色が付着しやすくなりますので、必ず使用直後にお手入れしてください。

### フィルターセットの分解方法

- 1 フィルターセットを時計回りに回して本体上部から外します。

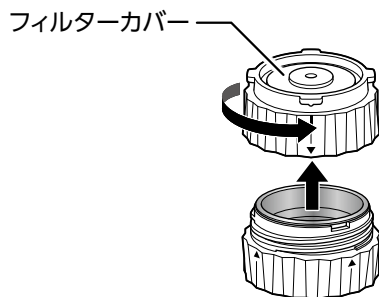


フィルターセットの | マークを ♂ マークに合わせて取り外します。

# お手入れ (続き)

**2** フィルターカバーを反時計回りに回して外します。

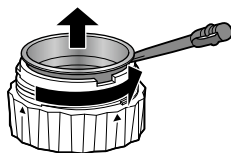
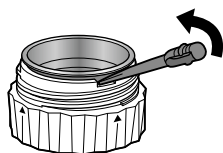
**3** 使用済みのコーヒー粉を捨てます。  
コーヒー粉が落ちにくい場合、スプーンなどでかき出してください。



**4** フィルター取り外し用ピンを使ってフィルターをフィルターホルダーから取り外します。

① フィルター取り外し用ピンをフィルターホルダーのくぼみに入れ、フィルターを押し上げます。

② フィルターとフィルターホルダーのすき間に取り外し用ピンを入れ、図のように一周させてフィルターを外します。

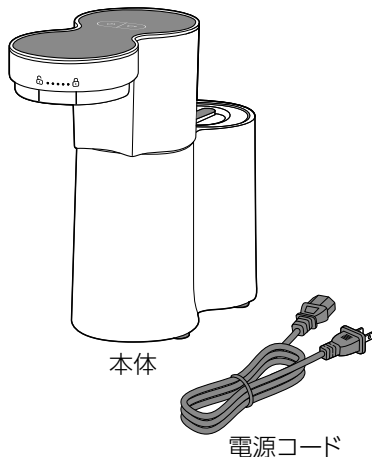


## 水洗いできるものとできないもの

○ 水洗い可  
(食洗機対応可)



✕ 水洗い不可



## エスプレッソメーカーの内部洗浄について

エスプレッソメーカーを長期間使用すると内部水路に水の石灰質が貯留します。本製品では300回抽出すると操作パネルに「CL」サインが点灯します。これは、エスプレッソメーカー内部の洗浄が必要なことをお知らせするサインです。下記手順で内部の洗浄を実施してください。  
※内部洗浄には、家庭用コーヒーマシンの除石灰剤が必要です。別途お買い求めください。

- 1** 除石灰剤の取扱説明書に従い、水と除石灰剤を混ぜ、混合液を180ml作ります。
- 2** 作った混合液 (180ml) を水タンクに注ぎ、水タンクのふたを閉めます。
- 3** フィルターにコーヒー粉を入れない状態で、フィルター、フィルターホルダー、フィルターカバーを組み合せてみます。
- 4** フィルターセットを本体に取り付けます。
- 5** 電源コードを本体のプラグ差込口とコンセントに接続します。
- 6** 抽出ボタンと湯温設定ボタンの **▶** を同時に2秒間押し続けます。  
石灰除去が開始されます。  
音が鳴り、パネルに「99」が表示されたら、石灰除去は完了です。
- 7** 石灰除去後、製品が十分に冷めてから、水道水を水タンクに180ml入れ、石灰除去と同様、コーヒー粉をフィルターにセットしない状態で、抽出ボタンを2秒間長押しして、抽出を行ってください。  
パネル上に数字のカウントダウンが表示されます。  
カウントダウンの途中でタンクの水が不足した場合は、カウントダウンが終了するまで再度水を追加して洗浄を続けてください。
- 8** カウントダウンが「00」になったら洗浄が完了です。  
フィルターセットを本体から取り外して、水洗いし、本体に取り付ける前に、水気をよく拭いてください。

### 強制石灰除去モード

抽出ボタンと、湯温設定ボタンの **▶** を長押しすると、操作パネルに「CL」サインが点灯してなくても内部洗浄ができます。ボタンを押してから、上記の手順で内部洗浄を実施してください。

# 故障かなと思ったら


お問い合わせや修理を依頼される前にご確認ください。

このようなとき	原因	対処方法
エスプレッソがぬるい	湯温設定が低い。	エスプレッソの温度は67～70℃あたりが理想とされていますので、通常のドリップコーヒーと比べるとぬるく感じる場合があります。 必要に応じて湯温を高めに変更するか、できあがったエスプレッソを湯煎であたためてください。
	フィルターが目詰まりしている。	フィルターをお手入れしてください。
	コーヒー粉の量が多すぎる。	コーヒー粉の量を減らしてください。
	適切なコーヒー粉を使用していない。	新鮮なエスプレッソ用の粉（極細挽きから細挽き）を使用してください。
エスプレッソがクリーミーではない／クレマがない・少ない／抽出が早すぎる	コーヒー粉の量が少なすぎる。	適切な量のコーヒー粉を入れてください。
	適切なコーヒー粉を使用していない。	新鮮なエスプレッソ用の粉（極細挽きから細挽き）を使用してください。
フィルターセットからお湯が漏れる	フィルターセットが本体に正しく取り付けられていない。	フィルターセットを本体に確実に取り付けてください。
	フィルター、フィルターセットが目詰まりしている。	フィルター、フィルターセットをお手入れしてください。
	フィルターのふちにコーヒー粉がついている状態でフィルターセットを組み立てた。	組み立てる前にフィルターのふちについているコーヒー粉を払い落とすようにしてください。
	フィルターに入れたコーヒー粉を押し固めすぎている。	コーヒータンパーで押し固めすぎているのを弱めてください。
	コーヒー粉の量が多すぎる。	コーヒー粉の量を減らしてください。

このようなとき	原因	対処方法
フィルターセットが取り付けられない	コーヒー粉の量が多すぎる。	コーヒー粉の量を減らしてください。
抽出が開始されない	充電残量がない。	電源コードをプラグ差込口とコンセントに接続し、充電してから使用するか、据え置きモードで抽出してください。
	フィルターセットが本体に正しくセットされていない。	抽出ボタンが消灯している場合は、フィルターセットが本体に正しくセットされていません。 フィルターセットを正しく本体にセットしてください。
	水タンクに水が入っていない。	水タンクに水を入れてください。
湯温設定ができない	コードレスモードになっている。	コードレスモードでは湯温設定できません。 90℃以上のお湯を水タンクに入れるか、据え置きモードで抽出してください。
エスプレッソが出てこない	フィルターセットが正しくセットされていない。	フィルターセットを正しくセットしてください。
	コーヒー粉の量が多すぎる。	コーヒー粉の量を減らしてください。
	フィルターに入れたコーヒー粉を押し固めすぎている。	コーヒータンパーで押し固めすぎているのを弱めてください。
エスプレッソがフィルターセットからあふれる	フィルターセットが正しくセットされていない。	フィルターセットを正しくセットしてください。
抽出に時間がかかる	水あかがついている。	19ページの手順に沿って、内部の汚れを落とすようにしてください。

## 故障かなと思ったら (続き)

### ■ エラー表示

エラー表示	原因	対処方法
E1	次のような原因で製品内部が高温になっている。 ・ コーヒー粉を入れすぎた ・ コーヒー粉が微粒すぎる ・ コーヒー粉を入れ替えずに抽出した ・ コーヒー粉を押し固めすぎた ・ フィルター、フィルターセットが目詰まりしている ・ 内部にカルキが付着している	本体を5分間以上冷やしてからフィルターセットを外し、あらためてコーヒー粉をセットしてから抽出しなおしてください。
E2	次のような原因で製品の内蔵バッテリーが高温になっている。 ・ バッテリーによるエスプレッソ抽出を2分以上連続して行った ・ 炎天下に製品を放置した	製品を10分間冷やしてください。
E3	次のような原因でポンプの過負荷が検知された。 ・ コーヒー粉を入れすぎた ・ コーヒー粉が微粒すぎる ・ コーヒー粉を入れ替えずに抽出した ・ コーヒー粉を押し固めすぎた ・ フィルター、フィルターセットが目詰まりしている ・ 内部にカルキが付着している	本体を5分間以上冷やしてからフィルターセットを外し、あらためてコーヒー粉をセットしてから抽出しなおしてください。
E4	次のような原因で製品の内蔵バッテリーが異常な高温になっている。 ・ バッテリー劣化により異常発熱している ・ 炎天下に製品を放置した	使用を中止し、弊社お客様相談センターへご連絡ください。
E5	ポイラーに異常を検知した。	
E6	ポンプに異常を検知した。	
E7	温度センサーに異常を検知した。	
E8	ウォーターセンサーに異常を検知した。	
CL	300回ほど抽出すると「CL」サインが点灯します。	「CL」サインが点灯したら、19ページの手順に従い本体の内部洗浄を実施してください。内部洗浄後、サインが消灯し、抽出のカウントがリセットされます。 ※ 内部洗浄を実施するまで「CL」サインは消灯しませんが、使用は可能です。
	水が少なすぎる。	抽出には60ml以上の水（湯）を用いてください。

## 保管について

使用後は電源をオフにした後、水洗いできる部品を洗浄し、十分に乾燥させてから保管してください。

長期間使用しない場合でも、充電電池を保護するために、3～6か月に一度は充電してください。

## 廃棄について

本製品は充電電池（リチウムイオン電池）を使用しています。この充電電池はリサイクル可能な資源です。製品廃棄の際には、本書最後のページに記載された弊社お客様相談センターまでご相談ください。



# 製品仕様

ティファール エスプレッソメーカー クイックレマ		
定格電圧	100V	
定格周波数	50/60Hz	
定格消費電力	1200W	
サイズ (全体)	幅	約8.6cm
	奥行き	約16.9cm
	高さ	約21.6cm
質量 (全体)	約1380g	
電源コードの長さ	約1m	
最大使用水量 (タンク容量)	180ml	
充電時間	3時間	
使用周囲温度	0℃～ 40℃	

※ 仕様、デザイン、価格等は変更になることがありますのでご了承ください。

※ 本製品は日本国内のみで使用できます。

※ 本製品は中国製です。



愛情点検

## ●長年ご使用のエスプレッソメーカーの点検を！

### こんな症状はありませんか？

- 電源コードや電源プラグに損傷が見られる。
- ご使用中に電源コードや電源プラグが異常に熱くなる。
- 電源コードを動かすと通電したり、しなかったりする。
- いつもより本体が異常に熱くなったり、こげくさいにおいがする。
- 製品の一部に割れ、がたつき、ゆるみがある。
- その他の異常・故障がある。

### ご使用中止

このような症状が見られるときは、故障や事故防止のため、使用を中止し、電源プラグをコンセントから抜いて、必ずグループセブジャパン修理センターに点検・修理をご相談ください。

## 株式会社 グループセブ ジャパン

本社：〒107-0062 東京都港区南青山 1-1-1 新青山ビル東館 4F

お客様  
相談センター



**0570-077772**

ナビダイヤル 受付時間：9:00～18:00(土・日・祝日・弊社休業日を除く)

部品注文  
センター



**0570-086072**

ナビダイヤル 受付時間：9:00～18:00(土・日・祝日・弊社休業日を除く)

※ 商品により部品としての取り扱いのないものがございます。