

お手入れ方法

すべてのパーツを取りはずし、食器用洗剤で洗います。洗浄後、よくすすいでください。

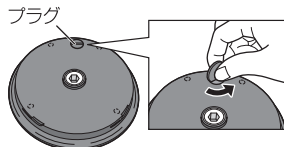


注意

- 刃には直接手を触れず、スポンジ等で注意して汚れを落としてください。
- ふたの穴に水が入らないようにしてください。正常に動作しなくなる恐れがあります。ふたを洗うときは、ひもがぬれたり、ふたの中に水が入らないように注意し、ハンドルを押さえながら、湿らせたスポンジを使って汚れを落としてください。水やぬるま湯で洗い流し、ふたの穴を下向きにしてよく乾かします。
※ つけ置き洗いはしないようにしてください。



- お手入れ後は、よく乾燥させてください。
- ふたの内部に水が入った場合は、ふたの下面のプラグをコインなどで回して開け、中の水を出して乾燥させてから元に戻してください。
※ プラグ以外のパーツを取りはずさないでください。破損する恐れがあります。



- クレンザー、たわしなどは傷の原因となりますので、使用しないでください。
- ふた以外のパーツは、食器洗い機をご使用になれます。ただし、必ず上かごなどに入れ、エコモードなどをお選びください。(詳細は食器洗い機の取扱説明書を参照してください)
- ※ 刃部は、刃の劣化を防ぐため、手洗いをすることをおすすめします。
- にんじんなどの色の濃い食材に使用した場合、食材の色が製品に付くことがあります。衛生上の問題はありません。

品質表示

容器	AS樹脂 (耐熱温度100℃)
すべり止め	熱可塑性エラストマー (耐熱温度90℃)
ふた	ABS樹脂 (耐熱温度90℃)
ハンドル	ABS樹脂+熱可塑性エラストマー (耐熱温度90℃)
シャフト・羽根・プースター	ポリアセタール (耐熱温度100℃)
刃収納ケース	ポリプロピレン (耐熱温度100℃)
刃	ステンレス
ひも	ナイロン

お手入れのコツの動画はこちらへ



- 品質には十分に注意しておりますが、万一不具合がありましたら、弊社お客様相談センターにお問い合わせください。
- 各パーツの販売はありません。

株式会社 グループセブ ジャパン

本社：〒107-0062 東京都港区南青山1-1-1 新青山ビル東館4F

お客様
相談センター



0570-077772

受付時間：月～金 9:00～18:00(土・日・祝日・弊社休業日を除く)
※ 全国各地より市内通話料金にてご利用いただけます。

T-fal

取扱説明書

ハンディチョッパー バラエティキット

900ml



注意

- 刃は大変鋭く、また上の刃はシャフトに固定されていないため動きまわります。必ず刃のないシャフト上部を持って取り扱い、刃に触れないよう十分にご注意ください。
- 氷^{*}、骨付きの肉や魚など、固いものには使用しないでください。刃こぼれや故障の原因となります。
※ 氷はアイスクラッシュブレードを装着したときのみご使用になれます。(家庭用の氷をご使用ください)

ご購入いただきまして、誠にありがとうございます。
正しく安全にお使いいただくため、ご使用前にこの取扱説明書を必ずお読みください。
読み終わったあとは、いつでも見られる場所に保管してください。

使用上のご注意

- 刃は大変鋭く、また上の刃は動きまわります。十分に注意してお取り扱いください。
- 洗浄の際、ふたを丸洗いしたり、水に浸けたりしないでください。正常に動作しなくなる恐れがあります。ひもがぬれたり、ふたの中に水が入らないように注意しながら、湿らせたスポンジを使って汚れを落としてください。
- テーブルなどの平らな、乾いた面に置いて使用してください。
- 一度に入れる食材の量は、容器の半分以上以下にしてください。
- 多量の水分を入れて使用しないでください。容器のふちから汁気もれる場合があります。
- 刃部は単体で使用せず、必ず容器に取り付け、ふたがロックされた状態でご使用ください。
- 以下の状態では使用しないでください。
 - ・ 刃が破損している場合
 - ・ 製品にあきらかな破損や不具合が見られる場合
 - ・ ハンドルを引けなくなった場合
- 色やお味の強い食材に使用すると、製品に付いてしまうことがあります。衛生上の問題はありません。
- 食品の保存容器として使用しないでください。
- 直火、電子レンジ、オーブン、グリルでは使用できません。
- 火のそばに置かないでください。
- 本製品は一般家庭用です。業務用としてはご使用にならないでください。

初めてお使いになるときは

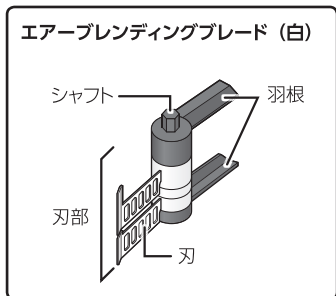
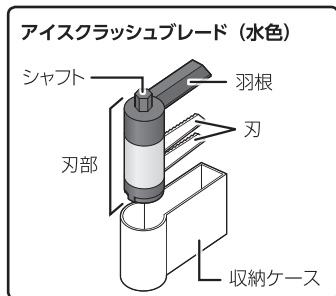
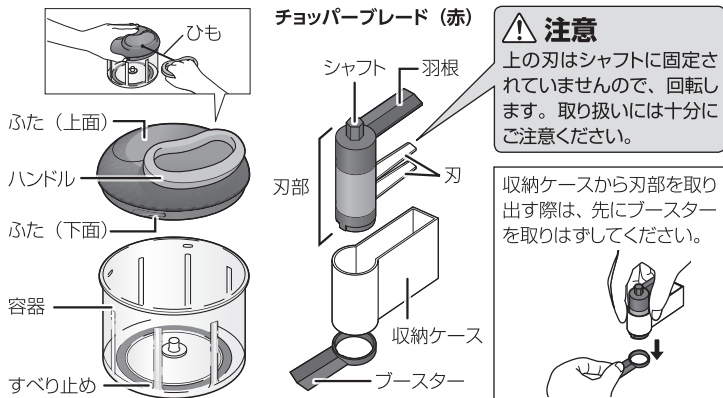
初めて使用する際は、各パーツを食器用洗剤で洗ってよくすすぎ、乾燥させてからご使用ください。



注意

洗浄の際は刃に触れないように注意し、また、ひもがぬれたり、ふたの内部に水が入らないようにご注意ください。(4ページの「お手入れ方法」を参照してください)

各部の名称



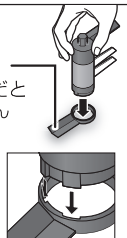
プースターの使い方

ハーブなどの葉物やにんにくなど軽量の食材には、プースターを使うとより効率よくカットできます。刃部を容器にセットする前に取り付けます。

プースターの取り付け方

- プースターをテーブルなどの平らな場所に置き、裏表を確かめます。ガタガタして安定しない場合は、裏返します。
- シャフト上部を持ち、刃に触れないよう気をつけながら、シャフト下部の凸部をプースターのみぞに押し込んで取り付けます。

裏表に注意
裏表が逆だと
はまりません



使い方

ブレードは、使用の用途にあったものをお選びください。

- シャフトの上部を持ち、刃に触れないように注意しながら刃部を容器底面の突起部分にセットします。

- 2枚の刃と羽根が同じ向きになるようにセットし、食材を入れるスペースを作ります。

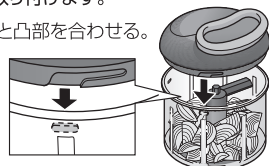
- 食材を2cm角程度の大きさに切り、容器に入れます*。

* 液状のもの、卵、調味料などは、そのまま容器に入れてください。

- 一度に入れる食材の量は、容器の半分以下にしてください。
- 食材の量が少なすぎると均一に仕上がりません。容器の底面が埋まる程度に食材を入れると、効率よくカットできます。
- 食材の種類や状態によって一度に入れられる量や、あらかじめ切っておく大きさが変わります。様子を見ながら調整してください。
- 多量の水分を入れて使用しないでください。容器のふちから汁気もれる場合があります。

- ふたを取り付けます。

- ① みぞと凸部を合わせる。



- ② カチッと音がするまでふたを時計回りに回す。



- 容器をテーブルなどの平らな場所に置き、片手でふたと容器をしっかり押さえ、もう片方の手で素早くハンドルを引きます。

- ふたがロックされたことを確認してから、ハンドルを引いてください。
- 食材が大きすぎたり量が多すぎると、刃が回転せず、ハンドルが引けない場合があります。ハンドルが引けないときは無理に引く張らないでください。食材の量を減らしたり、より小さく切ると、刃が回転しやすくなります。
- 3、4回ハンドルを引いたら、両手で製品を持ち、中の食材を軽くふっつてください。より均一に仕上がります。
- ハンドルを引く回数でみじん切りや（氷などを）砕く細さを調整できます。用途や食材に合わせて、様子を見ながら、好みの状態になるまでハンドルを引いてください。
- 氷*、骨付きの肉や魚など、固いものには使用しないでください。また、ブロック肉をミンチにしたり、固形チーズを削ることはできません。

* 氷はアイスクラッシュブレードを装着したときのみご使用になれます。（家庭用の氷をご使用ください）

各ブレード装着時の使用イメージ



アイスクラッシュブレード

エアブレンディングブレード